

Samohybné nůžkové pracovní plošiny

GS™ - 1532, GS™ - 1932



MODEL	GS™ - 1532	GS™ - 1932	
ROZMĚRY			
	Maximální pracovní výška	6,40 m	7,60 m
A	Maximální výška podlahy koše	4,40 m	5,60 m
B	Délka koše - vnější rozměry - s rozšířením	1,63 m	1,63 m
		2,54 m	2,54 m
	Rozšíření koše	0,91 m	0,91 m
C	Šířka koše - vnější rozměry	0,74 m	0,74 m
	Výška okopové hrany	0,15 m	0,15 m
	Výška zábradlí	1,10 m	1,10 m
D	Výška plošiny - v transportní poloze - se složeným zábradlím	2,03 m	2,11 m
		1,73 m	1,75 m
E	Délka - spuštěná	1,83 m	1,83 m
F	Šířka pracovní plošiny	0,81 m	0,81 m
G	Rozvor	1,32 m	1,32 m
H	Světlost podvozku - zasunutá ochranné lišty	0,06 m	0,06 m
I	- vysunutá ochranné lišty	0,02 m	0,02 m

TECHNICKÉ ÚDAJE

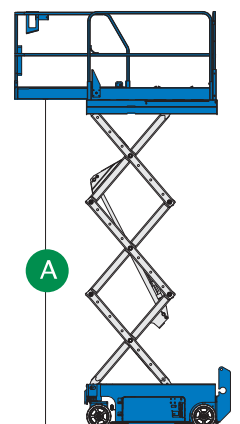
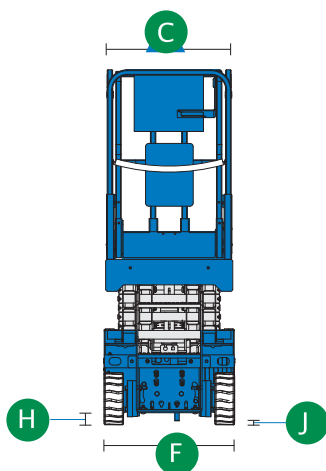
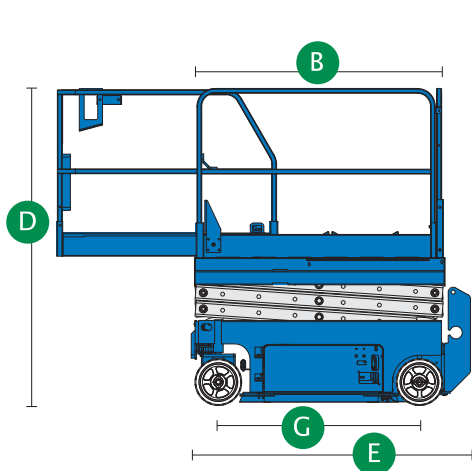
Nosnost koše	272 kg	227 kg
Rychlost pojezdu - spuštěná	4 km/h	4 km/h
Rychlost pojezdu - vysunutá	0,8 km/h	0,8 km/h
Stoupavost	30 %	25 %
Poloměr otáčení - vnitřní	0 m	0 m
Poloměr otáčení - vnější	1,55 m	1,55 m
Rychlost zdvihu/spuštění	16/29 s	16/29 s
Ovládání	proporcionální	proporcionální
Pohon	přední kola	přední kola
Kotoučové brzdy	zadní kola	zadní kola
Pneumatiky (plné, neznačující)	30x11x20 cm	30x11x20 cm

POHON

Pohon	24V DC (4×6 V, 225 Ah baterie)	24V DC (4×6 V, 225 Ah baterie)
-------	--------------------------------	--------------------------------

HMOTNOST

	1 269 kg	1 503 kg
--	----------	----------



Základní parametry

GS™- 1532

pracovní výška 6,57 m
nosnost koše do 272 kg

GS™- 1932

pracovní výška 7,79 m
nosnost koše do 227 kg

Technické přednosti

ocelový pracovní koš 1,63 x 0,74 m
rozšíření pracovního koše o 0,91 m – 2,54 x 0,74 m
pojezd v maximální výšce
nulový vnitřní rádius otáčení
pohon předních kol
automatické dobíjení baterií
nouzové spouštění koše z podvozku
nouzové odbrzdění
proporcionální ovládání jízdy
rychloskopné zábradlí po celé délce pracovní plošiny
diagnostický režim na ovládacím panelu
ukazatel stavu nabití baterií na ovládacím panelu v koši
bezpečnostní úchyty v koši pro postroj obsluhy
ovládání plošiny z podvozku i z koše
stop tlačítko nouzového vypnutí na podvozku i v koši
volba 2 rychlostí jízdy
volba 2 rychlostí zdvihu koše
kola z plné gumy, neznačující
bezpečnostní lišty na podvozku - pothole
zvuková signalizace při pojezdu a spouštění koše
zvuková signalizace 3° náklonu plošiny
výstražný klakson
počítadlo pracovních hodin
závěsná oka pro nakládku jeřábem
kapsy na podvozku pro zasunutí paletizačních vidlí
maximální počet osob v koši - 2

Pohon

24 V DC (4× 6 V, 225 Ah baterie)
auto matická dobíječka baterií 20 A
množství hydraulického oleje v systému 14,2 l

Volitelná výbava

zásuvka v koši, proudový chránič - 230 V/10 A
vedení tlakového vzduchu do pracovního koše
zdvojený zábleskový maják na podvozku
bezúdržbové baterie
centrální dolévání baterií
biologicky odbouratelný olej



AUTOSAS®
komunální a manipulační technika
Auto SAS s.r.o.
IČ: 49679139, DIČ: CZ49679139
517 01 Solnice, Rychnovská 577
WWW.AUTOSAS.CZ