

Výkonný tahač 0.8 -1.5 tuny

BT movit

W-série

TWE080N

TWE100

TWE150



Výkonný tahač

Specifikace vozíků					TWE080N	TWE150	TWE100
Identifikace	1.2	Model			TWE080N	TWE150	TWE100
	1.3	Pohon			Elektrický	Elektrický	Elektrický
	1.4	Typ ovládání			Ruční	Ruční	Ruční
	1.5	Jmenovitá nosnost	Q	kg	800	1500	1000
Hmotnost	2.1	Provozní hmotnost s baterie		kg	68	99	99
	2.3	Osově zatížení, hnacího kola		kg	54	86	86
Kola	3.1	Hnacího kola			Superelastické pneumatiky		
	3.2	Rozměr kola, vidlicové		mm	Ø 260x85	Ø 260x85	Ø 260x85
	3.3	Rozměr kola, hnací		mm	Ø 100x30	Ø 80x30	Ø 80x30
	3.5	Kola, počet vzadu/vpředu (x=hnací kola)			2x/2	2x/2	2x/2
Rozměry	4.2	Výška	h_1	mm	600	470	430
	4.9	Výška řídicí oje v řídicí, min./max.	h_{14}	mm	1000/1220	1030/1200	1030/1200
	4.19	Celková délka	l_1	mm	640	760	760
	4.21	Šířka šasi	b_1	mm	480	390	560
Provozní	5.1	Rychlost pojezdu s nákladu		km/h	3,5	3,5	3,5
		bez nákladu		km/h	4,5	4,5	4,5
Motor	6.1	Motoru pojezdu		W	400	600	500
	6.4	Napětí baterie, jmenovitá kapacita K_5		V/Ah	24/34	24/50	24/50
Ostatní	8.1	Typ ovládání pohonu			Plynulé	Plynulé	Plynulé
		Převodová skříň			Diferenciální převod	Šnekový převod	Diferenciální převod

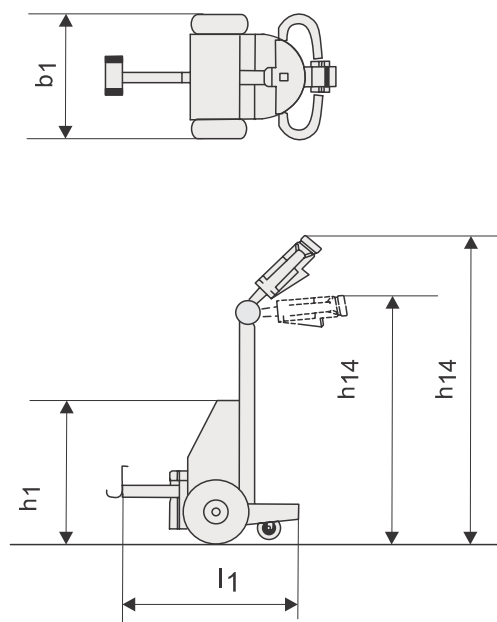
Všechna data jsou založena na tabulkové konfiguraci. Jiné konfigurace mohou dát jiné hodnoty.

Výkonové parametry a rozměry vozíku jsou nominální a mohou se v určitých tolerancích měnit.

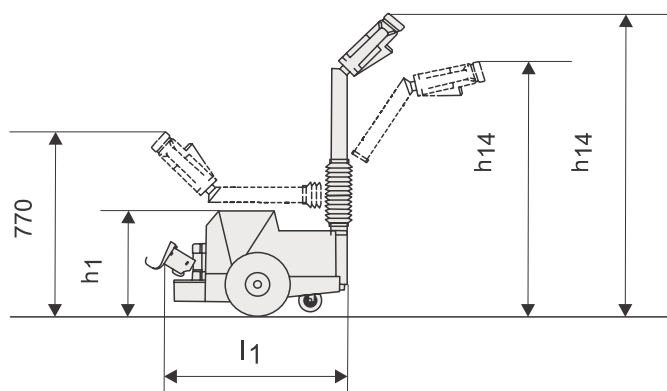
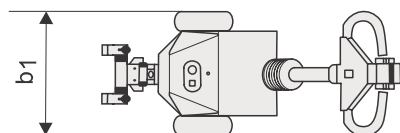
Výrobky a technické specifikace Toyota Material Handling Manufacturing Sweden AB mohou být změněny i bez předchozího upozornění.

Rozměrové výkresy

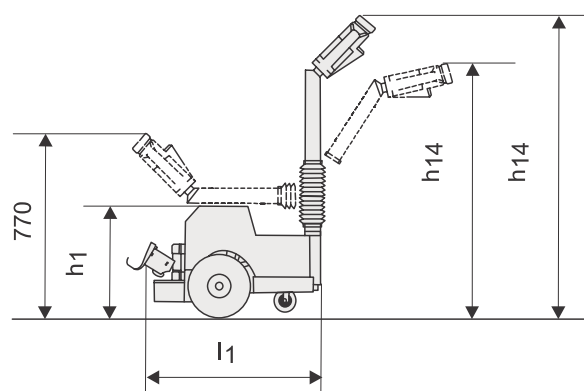
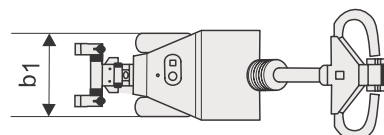
TWE080N



TWE100



TWE150



Vlastnosti vozíku:

- Kompaktní tahač
- Sklopná řídicí rukojeť
- Nemazací kola
- Možnosti tažného zařízení - háku
- Elektronický systém řízení
- Bezpečnostní tlačítko
- Gelové baterie (volitelné)

AUTOSAS®

komunální a manipulační technika

Auto SAS s.r.o.
IČ: 49679139, DIČ: CZ49679139
517 01 Solnice, Rychnovská 577

WWW.AUTOSAS.CZ

TP-Technical Publications, Sweden — 746801-450, version 3, 1603

TOYOTA MATERIAL HANDLING EUROPE ZASTŘEŠUJE ZNAČKY TOYOTA A BT V EVROPE

TOYOTA

MATERIAL HANDLING