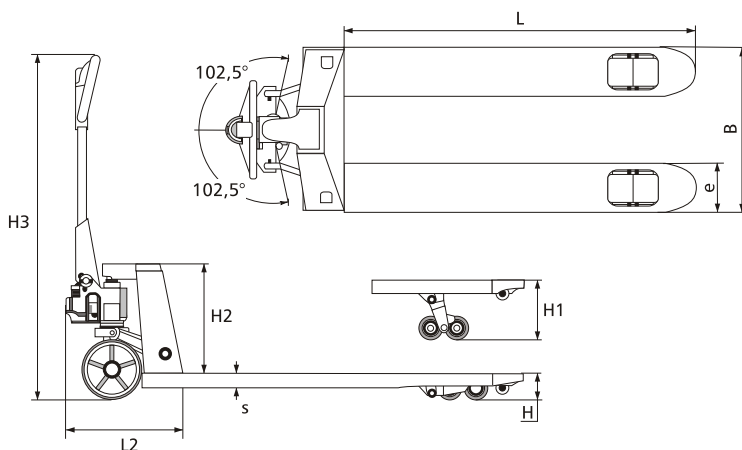


Ruční paletové vozíky pro všestranné využití



Technická data	TP 25/800	TP 25/1150	TP 20/1500	TP 20/1800	TP 20/2000
Objednáací číslo	308232	308255	307086	307089	307088
Nosnost [kg]	2500	2500	2000	2000	2000
Max. zdvih, H1 [mm]	200	200	190	190	190
Min. zdvih, H [mm]	85	85	75	75	75
Stavební výška [mm]	1230	1230	1230	1230	1230
Délka vidlic, L [mm]	800	1150	1500	1800	2000
Šířka přes vidlice, B [mm]	540	540	540	540	540
Typ koleček	PTP	PTP	PTP	PTP	PTP

*PTP - polyurethan/tandem polyurethan;

