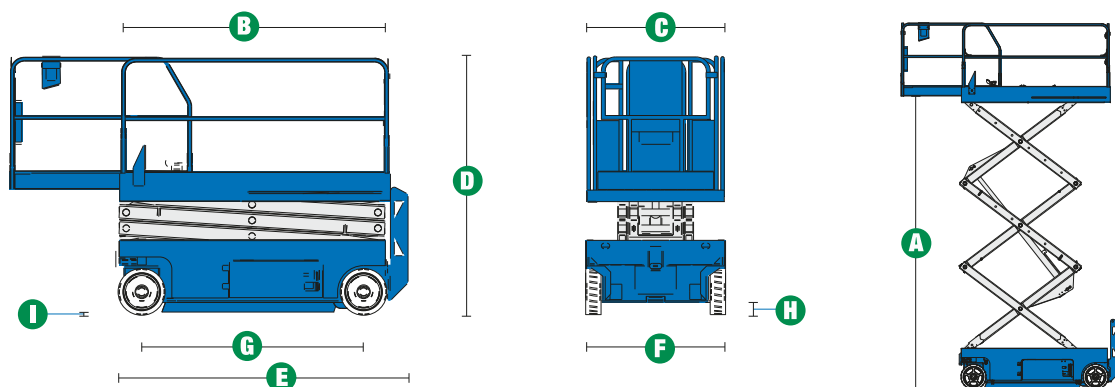


## Samohybné nůžkové pracovní plošiny

GS™ 3246





## MODEL

GS™ 3246

## ROZMĚRY

	Maximální pracovní výška	11,50 m
<b>A</b>	Maximální výška podlahy pracovní plošiny	9,50 m
<b>B</b>	Délka koše - vnější rozměry	2,26 m
	- s rozšířením	3,18 m
	Rozšíření koše	0,91 m
<b>C</b>	Šířka koše vnější rozměry	1,15 m
	Výška zábradlí	1,10 m
	Výška okopové hrany	0,15 m
<b>D</b>	Výška plošiny - v transportní poloze	2,39 m
	- se složeným zábradlím	1,80 m
<b>E</b>	Délka pracovní plošiny - zasunutý koš	2,41 m
	- rozšířený koš	3,331 m
<b>F</b>	Šířka pracovní plošiny	1,17 m
<b>G</b>	Rozvor	1,85 m
<b>H</b>	Světlost podvozku - zasunuté ochranné lišty	0,10 m
<b>I</b>	- s podpěrným systémem	0,02 m

## TECHNICKÉ PARAMETRY

	Nosnost pracovní plošiny	318 kg
	Maximální počet osob v koši	2
	Rychlost jejezdu - složené plošiny	3,5 km/h
	Rychlost jejezdu - zvednuté plošiny	0,8 km/h
	Maximální stoupání terénu	25 %
	Otáčení plošiny - vnitřní rádius	0
	Otáčení plošiny - vnější rádius	2,29 m
	Zdvihnutí/spuštění plošiny	57/35 s
	Ovládán	proporcionální
	Pojezd 2x4	přední kola
	Brzdová soustava	kotoučové na zadních kolech
	Kola plná, neznačující	38x13x8 cm

## POHON

	Pohon	24 V DC (čtyři 6V baterie, 225 Ah)
	Hydraulický systém	21 l

## HMOTNOST

	CE	2 812 kg
--	----	----------

## Základní parametry

### GS™ 3246

pracovní výška 11,50 m  
nosnost plošiny 318 kg

## Technické přednosti stroje

ocelový pracovní koš 2,26<sub>m</sub> 1,15 m  
rozšíření pracovního koše o 0,91 – 3,18 m<sub>m</sub> 1,15 m  
pojezd v maximální výšce  
nulový vnitřní rádius otáčení  
pohon předních kol  
automatické dobíjení baterií  
nouzové spouštění koše z podvozku  
nouzové odbrzdění  
proporcionální ovládání jízdy  
rychloskopné zábradlí po celé délce pracovní plošiny  
diagnostický režim na ovládacím panelu  
ukazatel stavu nabití baterií na ovládacím panelu v koši  
bezpečnostní úchyty v koši pro postroj obsluhy  
ovládání plošiny z podvozku i z koše  
stop tlačítko nouzového vypnutí na podvozku i v koši  
volba 2 rychlostí jízdy  
volba 2 rychlostí zdvihu koše  
kola z plné gumy, neznačující  
bezpečnostní lišty na podvozku - pothole  
zvuková signalizace při pojezdu a spouštění koše  
zvuková signalizace 3° náklonu plošiny  
výstražný klakson  
počítadlo pracovních hodin  
závěsná oka pro nakládku jeřábem  
kapsy na podvozku pro zasunutí paletizačních vidlí

## Pohon

24 V DC (4 x 6 V, 225 Ah baterie)  
automatická dobíječka baterií 20 A

## Volitelná výbava

zásuvka v koši, proudový chránič - 230 V/10 A  
vedení tlakového vzduchu do pracovního koše  
zdvojený zábleskový maják na podvozku  
bezúdržbové baterie  
centrální dolévání baterií  
biologicky odbouratelný olej



# AUTOSAS®

komunální a manipulační technika

Auto SAS s.r.o.

IČ: 49679139, DIČ: CZ49679139  
517 01 Solnice, Rychnovská 577

WWW.AUTOSAS.CZ

Genie®