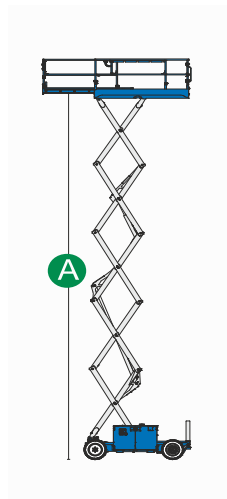
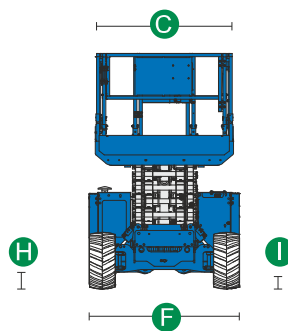
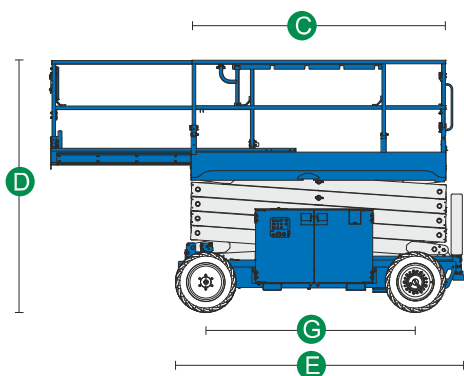


Samohybné nůžkové pracovní plošiny

GS™ 4047





MODEL	GS™-4047
-------	----------

ROZMĚRY		
	Maximální pracovní výška	13,70 m
A	Maximální výška podlahy koše	11,70 m
B	Délka koše - vnější rozměry	2,26 m
	- s rozšířením	3,18 m
	Rozšíření koše	0,91 m
C	Šířka koše - vnější rozměry	1,15 m
	Výška zábradlí	1,10 m
	Výška okopové hrany	0,15 m
D	Výška plošiny - v transportní poloze	2,54 m
	- se složeným zábradlím	1,88 m
E	Délka pracovní plošiny - zasunutý koš	2,44 m
	- rozšířený koš	3,36 m
F	Šířka	1,19 m
G	Rozvor	1,85 m
H	Světloszt podvozku - zasunuté ochranné lišty	0,10 m
	- vysunuté ochranné lišty	0,019 m

TECHNICKÉ ÚDAJE	
-----------------	--

	Nosnost plošiny	350 kg
	Maximální počet osob v koši	3
	Rychlost jezdů - složené plošiny	3,1 km/h
	Rychlost jezdů - zvednuté plošiny	0,8 km/h
	Maximální stoupání v terénu	25 %
	Otáčení plošiny - vnitřní rádius	0
	- vnější rádius	2,3 m
	Zdvihnutí/spuštění koše	71/41 sek.
	Ovládání	proporcionální
	Pojezd 2x4	přední kola
	Brzdová soustava	zadní kola
	Kola - plná, neznačková	38x13x28 cm

POHON	
-------	--

Pohon	24V DC (4x12V, 150 Ah baterie paralelně zapojené)
Hydraulický systém	36 l

HMOTNOST	
----------	--

3 221 kg

Rozměry

GS™-4047

pracovní výška 13,70 m
nosnost koše do 350 kg

Technické údaje

ocelový pracovní koš 2,26_m x 1,15 m
rozšíření pracovního koše o 0,91 m – 3,18_m x 1,15 m
pojezd v maximální výšce
nulový vnitřní rádius otáčení
pohon předních kol
automatické dobíjení baterií
nouzové spouštění koše z podvozku
nouzové odbrzdění
proporcionální ovládání jízdy
rychlosklopné zábradlí po celé délce pracovní plošiny
diagnostický režim na ovládacím panelu
ukazatel stavu nabití baterií na ovládacím panelu v koši
bezpečnostní úchyty v koši pro postroj obsluhy
ovládání plošiny z podvozku i z koše
stop tlačítko nouzového vypnutí na podvozku i v koši
volba 2 rychlostí jízdy
volba 2 rychlostí zdvihu koše
kola z plné gumy, neznačující
bezpečnostní lišty na podvozku - pothole
zvuková signalizace při pojezdu a spouštění koše
zvuková signalizace 3° náklonu plošiny
výstražný klakson
počítadlo pracovních hodin
závěsná oka pro nakládku jeřábem
kapsy na podvozku pro zasunutí paletizačních vidlí

Pohon

24 V DC, 300 Ah
4x12 V, 150 Ah baterie paralelně zapojené
automatická dobíječka baterií

Pohon

zásuvka v koši, proudový chránič - 230 V/10 A
vedení tlakového vzduchu do pracovního koše
zdvojený zábleskový maják na podvozku
bezúdržbové baterie
centrální dolévání baterií
biologicky odbouratelný olej

AUTOSAS®

komunální a manipulační technika

Auto SAS s.r.o.

IČ: 49679139, DIČ: CZ49679139

517 01 Solnice, Rychnovská 577

WWW.AUTOSAS.CZ



Genie
A TEREX BRAND