

## Středněúrovňový vychystávací vozík 1.0 tuny



### BT optio

*M-série*

OME100M

OME100



# Středněúrovňový vychystávací vozík

| Specifikace vozíků |  |   |                                  |       | OME100M             | OME100                 |
|--------------------|--|---|----------------------------------|-------|---------------------|------------------------|
| Identifikace       | 1.1                                      | Výrobce   |                                  |       | Toyota              | Toyota                 |
|                    | 1.2                                      | Model   |                                  |       | OME100M             | OME100                 |
|                    | 1.3                                      | Pohon   |                                  |       | Elektrický          | Elektrický             |
|                    | 1.4                                      | Typ ovládání  |                                  |       | Se stojícím řidičem | Se stojícím řidičem    |
|                    | 1.5                                      | Jmenovitá nosnost   | Q                                | kg    | 850/1000            | 850/1000               |
|                    | 1.6                                      | Vyložení těžiště nákladu                                  | c                                | mm    | 600/500             | 600/500                |
|                    | 1.8                                      | Vzdálenost nákladu (od osy předních kol k čelu vidlice)   | x                                | mm    | 225 <sup>1)</sup>   | 225 <sup>1)</sup>      |
|                    | 1.9                                      | Rozvor kol  | y                                | mm    | 1441                | 1441                   |
|                    | Váha                                     | 2.1   | Provozní hmotnost včetně baterie |       | kg                  | 2000                   |
| 2.2                |  | Zatížení na nápravu s nákladem, kolo hnací/otočné/vidlice |                                  | kg    | 697/1228            | 609/1135               |
| 2.3                |  | Zatížení na nápravu bez nákladu, kolo hnací/vidlice       |                                  | kg    | 1176/490            | 1058/410               |
| Kola               | 3.1                                      | Kolo hnací/vidlicové                                      |                                  |       | Vulkollan           | Vulkollan              |
|                    | 3.2                                      | Rozměr kola, pomocné                                      |                                  | mm    | Ø 230 x 85          | Ø 230 x 85             |
|                    | 3.3                                      | Rozměr kola, hnací  |                                  | mm    | Ø 250 x 75          | Ø 250 x 75             |
|                    | 3.5                                      | Kola, počet vzadu/počet vpředu (x = hnaná kola)           |                                  |       | 2/1 (*)             | 2/1 (*)                |
|                    | 3.6                                      | Šířka vozíku, vpředu                                      | b <sub>10</sub>                  | mm    | 850                 | 850                    |
| Rozměry            | 4.2                                      | Výška, stožáru, min.                                      | h <sub>1</sub>                   | mm    | 2650                | 1460                   |
|                    | 4.4                                      | Zdvih   | h <sub>3</sub>                   | mm    | 3900                | 1450                   |
|                    |  | Výška zdvihu  | h <sub>23</sub>                  | mm    | 4760                | 2310                   |
|                    | 4.5                                      | Výška stožáru, max.                                       | h <sub>4</sub>                   | mm    | 6350                | 2940                   |
|                    | 4.7                                      | Výška kabiny  | h <sub>6</sub>                   | mm    | 2390                | —                      |
|                    | 4.8                                      | Výška podlahy   | h <sub>7</sub>                   | mm    | 300                 | 300                    |
|                    | 4.11                                     | Pomocný zdvih   | h <sub>9</sub>                   | mm    | 780                 | 780                    |
|                    | 4.14                                     | Výška podlahy zdvižené                                    | h <sub>12</sub>                  | mm    | 4200                | 1750                   |
|                    | 4.14.1                                   | Výška vychystávání (h <sub>12</sub> + 1600 mm)            | h <sub>28</sub>                  | mm    | 5800                | 3350                   |
|                    | 4.19                                     | Celková délka   | l <sub>1</sub>                   | mm    | 2670                | 2670                   |
|                    | 4.20                                     | Délka vozíku bez upínací desky                            | l <sub>2</sub>                   | mm    | 1870 <sup>1)</sup>  | 1870 <sup>1)</sup>     |
|                    | 4.21                                     | Šířka šasi <sup>2)</sup>                                  | b <sub>1</sub> /b <sub>2</sub>   | mm    | 970/1000            | 970/1000               |
|                    | 4.22                                     | Rozměry vidlice   | s/e/l                            | mm    | 62/115/800          | 62/115/800             |
|                    | 4.25                                     | Šířka přes vidlice  | b <sub>5</sub>                   | mm    | 560/685/776         | 560/685/776            |
|                    | 4.32                                     | Světlá výška, střed rozvoru                               | m <sub>2</sub>                   | mm    | 60 <sup>3)</sup>    | 60 <sup>3)</sup>       |
|                    | 4.33                                     | Šířka uličky pro palety 1000x1200 napříč                  | A <sub>st</sub>                  | mm    | 1500                | 1400                   |
|                    | 4.34                                     | Šířka uličky pro palety 800x1200 podélně                  | A <sub>st</sub>                  | mm    | 1250                | 1200                   |
|                    | 4.35                                     | Poloměr otáčení   | W <sub>a</sub>                   | mm    | 1660                | 1660                   |
| 4.41               | Šířka přepravní uličky, 800x1200 podélně | Au  | mm                               | 3140  | 3140                |                        |
| 4.44               | Světlá šířka vstupu do prostoru řidiče   | l <sub>24</sub>   | mm                               | 425   | 425                 |                        |
| Provozní údaje     | 5.1                                      | Rychlost pojezdu s/bez nákladu                            |                                  | km/h  | 9,0/9,0             | 9,0/9,0                |
|                    | 5.2                                      | Rychlost zdvihu s/bez nákladu                             |                                  | m/s   | 0,20/0,25           | 0,20/0,25              |
|                    | 5.3                                      | Rychlost spouštění s/bez nákladu                          |                                  | m/s   | 0,40/0,37           | 0,40/0,37              |
|                    | 5.9                                      | Doba zrychlení, se zátěží/bez zátěže (0—10m)              |                                  | s     | 6,9/5,9             | 6,9/5,9                |
|                    | 5.10                                     | Provozní brzda  |                                  |       | Elektrická          | Elektrická             |
| Elektrický motor   | 6.1                                      | Jmenovitý výkon motoru pojezdu S2 60 min.                 |                                  | kW    | 1,8                 | 1,8                    |
|                    | 6.2                                      | Jmenovitý výkon motoru zdvihu S3 20%                      |                                  | kW    | 5,0                 | 5,0                    |
|                    | 6.4                                      | Napětí baterie, jmenovitá kapacita K <sub>s</sub>         |                                  | V/Ah  | 24/500              | 24/500                 |
|                    | 6.5                                      | Hmotnost baterie  |                                  | kg    | 375                 | 375                    |
|                    | 6.6                                      | Spotřeba energie podle VDI cyklu <sup>5)</sup>            |                                  | kWh/h | 2,91                |                        |
|                    | Ostatní                                  | 8.1   | Typ ovládání pohonu              |       |                     | Tranzistorové, plynulé |
| 8.4                |  | Úroveň hluku v úrovni ucha řidiče podle EN 12 053         |                                  | dB(A) | < 61                | < 61                   |
| 8.6                |  | Řízení  |                                  |       | Elektrické          | Elektrické             |

1) Pro šířkově nastavitelné vidlice připočíst 38 mm k l<sub>2</sub> a x.

2) b<sub>1</sub> = Šířka šasi, b<sub>2</sub> = Šířka kabiny.

3) 25 mm v v případě indukčního vedení.

4) Měřeno dle firemních norem.

5) Informace získáte u svého dodavatele.

Všechna data jsou založena na tabulkové konfiguraci. Jiné konfigurace mohou dát jiné hodnoty.

Výkonové parametry a rozměry vozíku jsou nominální a mohou se v určitých tolerancích měnit.

Výrobky a technické specifikace Toyota Material Handling Manufacturing Sweden AB mohou být změněny i bez předchozího upozornění.

| Stožár          |                                |          | OME100M |      |      |      |      | OME100 |      |
|-----------------|--------------------------------|----------|---------|------|------|------|------|--------|------|
|                 | Výška stupačky                 | $h_{12}$ | mm      | 2000 | 2950 | 3600 | 4200 | 4700   | 1750 |
| OME100M, OME100 | Výška stožáru, min.            | $h_1$    | mm      | 2400 | 2400 | 2400 | 2650 | 2900   | 1460 |
|                 | Výška zdvihu                   | $h_3$    | mm      | 1700 | 2650 | 3300 | 3900 | 4400   | 1450 |
|                 | Výška stožáru, max.            | $h_4$    | mm      | 4150 | 5080 | 5760 | 6350 | 6850   | 2940 |
|                 | Výška zdvihu pomocného stožáru | $h_9$    | mm      | 780  | 780  | 780  | 780  | 780    | 780  |
|                 | Výška vychystávání             | $h_{23}$ | mm      | 3600 | 4550 | 5200 | 5800 | 6300   | 3350 |
|                 | Výška zdvihu                   | $h_{23}$ | mm      | 2560 | 3510 | 4160 | 4760 | 5260   | 2310 |

## Šíře pracovní uličky

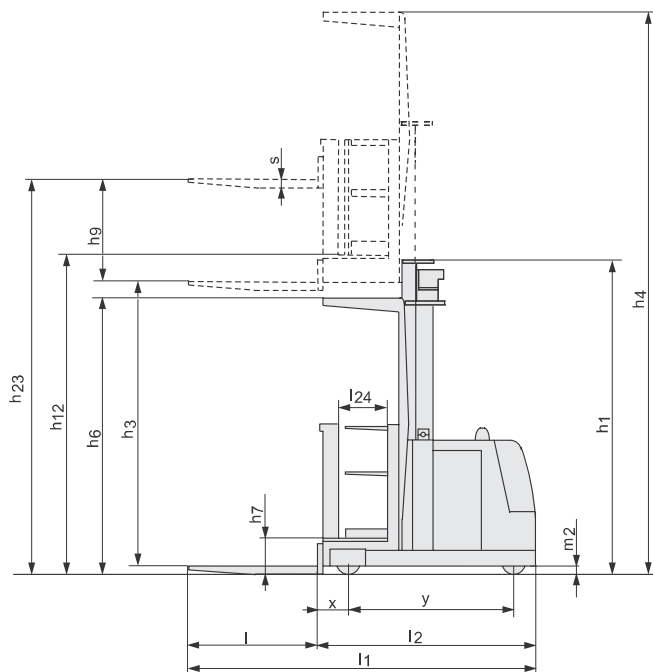
| OME100M, OME100 | Standardní hodnoty                    |           |    | Vozíky s kolejnicovým vedením |      |             |      | Vozíky s indukčním vedením |      |             |      |
|-----------------|---------------------------------------|-----------|----|-------------------------------|------|-------------|------|----------------------------|------|-------------|------|
|                 |                                       |           |    | EUR paleta                    |      | CHEP paleta |      | EUR paleta                 |      | CHEP paleta |      |
|                 | Typ manipulace                        |           |    | LS                            | SS   | LS          | SS   | LS                         | SS   | LS          | SS   |
|                 | Délka palety                          |           | mm | 800                           | 1200 | 1000        | 1200 | 800                        | 1200 | 1000        | 1200 |
|                 | Šířka palety                          |           | mm | 1200                          | 800  | 1200        | 1000 | 1200                       | 800  | 1200        | 1000 |
|                 | Šířka šasi                            | $b_1$     | mm | 970                           | 970  | 970         | 970  | 970                        | 970  | 970         | 970  |
|                 | Vzdálenost mezi paletami v uličce     | $A_{st}$  | mm | 1400                          | 1200 | 1400        | 1200 | 1500                       | 1250 | 1500        | 1300 |
|                 | Šířka uličky, podle VDI <sup>1)</sup> | $A_{st3}$ | mm | 2848                          | 3140 | 3024        | 3170 | 2848                       | 3140 | 3024        | 3170 |
|                 | Šířka uličky, skutečná <sup>1)</sup>  | $A_{st3}$ | mm | 3348                          | 3640 | 3524        | 3670 | 3848                       | 4140 | 4024        | 4170 |

1) Pro stroje s nastavitelnými vidlicemi přičítejte k uvedeným hodnotám + 40 mm.

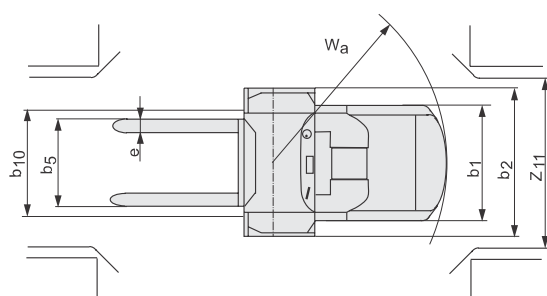
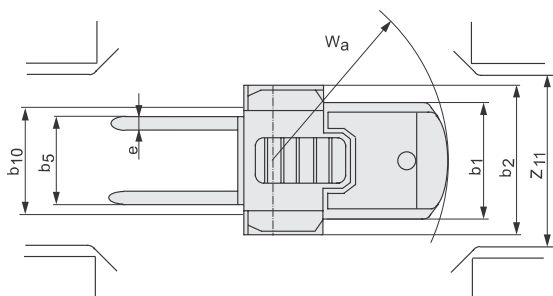
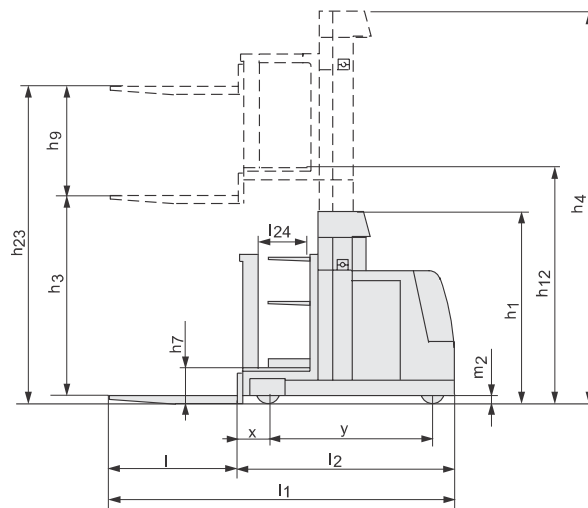
LS = Manipulace z delší strany palety.

SS = Manipulace z kratší strany palety.

OME100M



OME100



## Vlastnosti vozíku:

- Systém BT Optipace
- Plný výhled skrz stožár
- Systém detekce řidiče
- Zdvíhací plošina
- Výškově nastavitelný ovládací panel s intuitivní obsluhou
- Informační displej zobrazující všechny důležité informace
- Programovatelný výkon
- V několika minutách lze zaměnit umístění ovládacích prvků, displeje a zádové opěrky
- Indukční/kolejnicové navádění
- Bezúdržbový elektronický brzdový systém
- Nastavitelná zádová opěrka
- Odkládací plocha



TP-Technical Publications, Sweden — 748150-450, version 2, 2017-01-24

TOYOTA MATERIAL HANDLING EUROPE ZASTŘEŠUJE ZNAČKY TOYOTA A BT V EVROPE

**TOYOTA**

MATERIAL HANDLING