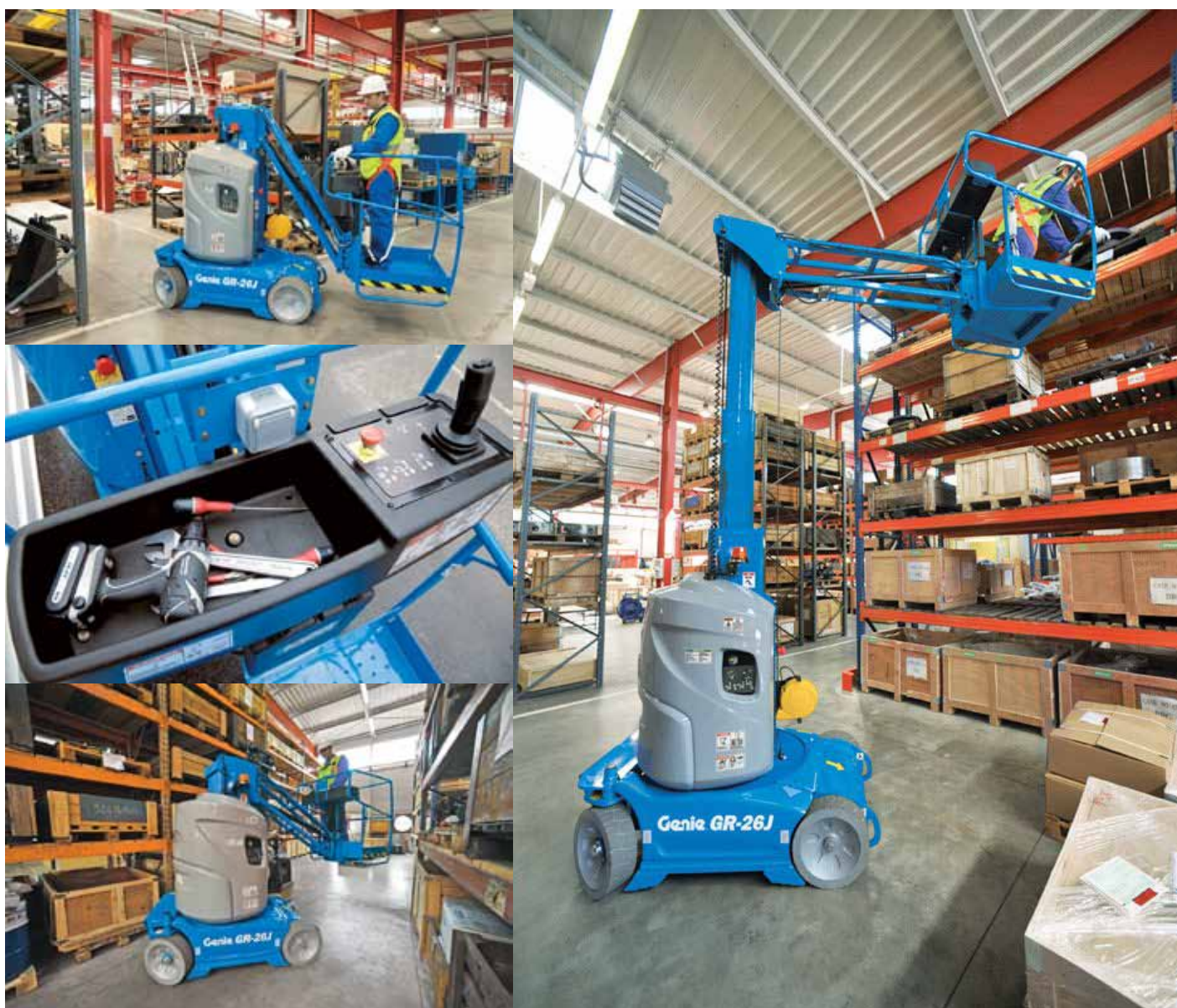
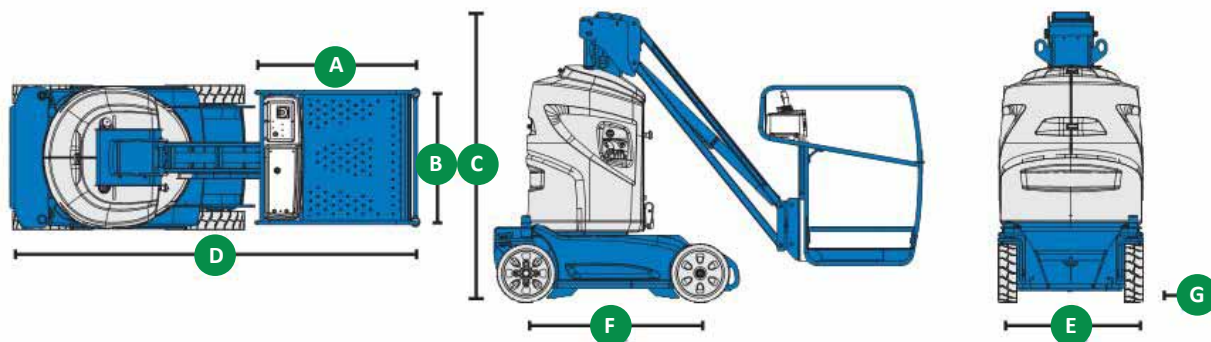


## Samohybné kloubové sloupové pracovní plošiny

Genie GR 26 J





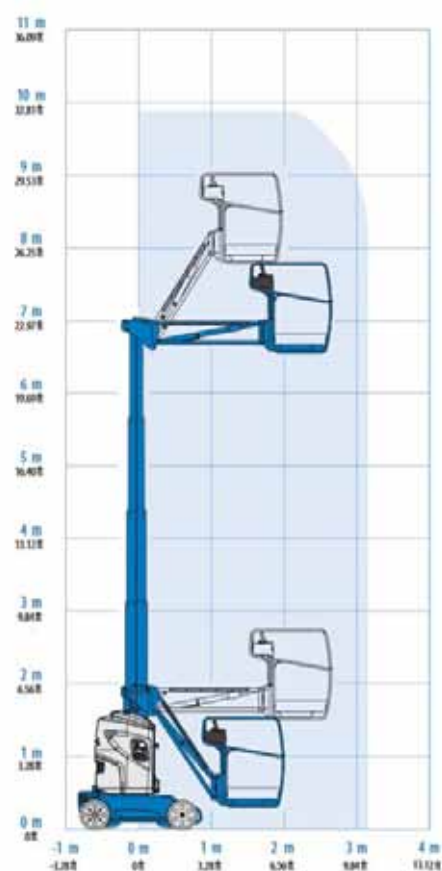
| MODEL                                    | GR 26 J |
|--|---------|
| <b>ROZMĚRY</b>                           |         |
| Maximální pracovní výška*                | 9,85 m  |
| Maximální výška podlahy pracovní plošiny | 7,85 m  |
| Pracovní horizontální dosah, max.        | 3,15 m  |
| Horizontální dosah plošiny, max.         | 2,65 m  |
| Max. svislé vysunutí sloupu              | 6,70 m  |
| <b>A</b> Délka plošiny                   | 0,75 m  |
| <b>B</b> Šířka plošiny                   | 0,90 m  |
| <b>C</b> Výška složeného mechanismu      | 1,99 m  |
| <b>D</b> Délka složeného mechanismu      | 2,82 m  |
| <b>E</b> Šířka                           | 0,99 m  |
| Rozvor                                   | 1,20 m  |
| Světlost podvozku                        | 0,09 m  |

| <b>TECHNICKÉ PARAMETRY</b>                             |                        |
|--|------------------------|
| Nosnost pracovní plošiny                               | 200 kg                 |
| Maximální počet osob v koši (vnitřní/venkovní použití) | 2/1                    |
| Vertikální rotace ramene (+70°/-70°)                   | 140°                   |
| Otáčení plošiny  | 350° krokově           |
| Rychlost pojezdu - složená plošina                     | 4,5 km/h               |
| Rychlost pojezdu - zdvižená plošina                    | 0,65 km/h              |
| Maximální stoupání terénu**                            | 25%                    |
| Poloměr otáčení - vnitřní                              | 0,59 m                 |
| Poloměr otáčení - vnější                               | 2,08 m                 |
| Zdvihnutí / spuštění plošiny                           | 54/40 s                |
| Ovládání zdvihu  | 24 V DC proporcionalní |
| Pohon  | 4x4                    |
| Kola plná, nešpinící; průměr                           | 40,5 cm (16-5-11 1/4)  |

| <b>POHON</b>       |                                 |
|--------------------|---------------------------------|
| Pohon              | 24 V DC (12x2V baterie, 250 Ah) |
| Hydraulický systém | 22 l                            |

| <b>HMOTNOST***</b> |         |
|--------------------|---------|
|                    | 2650 kg |

ROZSAH POHYBU GENIE GR 26 J



\*Metrický ekvivalent pracovní výšky přidává k výšce plošiny 2 m.

\*\*Stoupavost se týká řízení ve svahu. Podrobnosti o hodnotách stoupavosti najdete v návodu k obsluze.

\*\*\* Hmotnost se může měnit dle vybavení plošiny nebo místních předpisů.

**POZN. V pracovním režimu, tj. plošina zdvižena, musí být zařízení umístěno VŽDY na pevné vodorovné ploše!**

## Rozměry

### GR 26 J

- pracovní výška 9,85 m
- vertikální pracovní dosah 3,15 m
- nosnost plošiny 200 kg

### Technické přednosti stroje

- plně proporcionální zdvih
- kompaktní šířka 99 cm
- nízká výška 1,99 m
- palubní diagnostický systém
- zásuvka v koši
- přímý pohon zadních kol s elektrickou parkovací brzdou
- řízení předních kol
- zesílené kryty ABS šasi
- výstražný klakson
- počítadlo pracovních hodin
- signalizace při pohybu plošiny
- snímání přetížení plošiny
- manuální ventil spuštění plošiny
- funkce nouzového zastavení z koše i ze země
- signalizace náklonu plošiny
- automatická nabíječka baterií 25 A
- možnost pojezdu v maximální výšce
- nástupní výška 15 cm
- plná nešpinivá kola
- bezúdržbové pevné ocelové zvedací zařízení
- nízká hmotnost 2650 kg
- ovládání plošiny z podvozku i z koše

### Pohon

- 24 V DC (20x2 V, 250 Ah),
- vestavěná nabíječka 30 A 24V
- snímač stavu baterie



**AUTOSAS®**

komunální a manipulační technika

Auto SAS s.r.o.

IČ: 49679139, DIČ: CZ49679139  
517 01 Solnice, Rychnovská 577

[WWW.AUTOSAS.CZ](http://WWW.AUTOSAS.CZ)



**Genie®**