

SSE135/SSE135L

SSE160/SSE160L



Stratos SSE byl vyvinut pro aplikace, kde je žádoucí, aby obsluha vozíku pracovala v plně uzavřené kabině při zachování ovládání vozíku ve stoje. Vozík nabízí nosnosti 1350 a 1600 kg a maximální výšku zdvihu 6,3 m.

Technické údaje		SSE135/SSE135L	SSE160/SSE160L
Pohonná jednotka		Elektrická, baterie	Elektrická, baterie
Provozní typ		Se stojícím řidičem	Se stojícím řidičem
Jmenovitá nosnost	kg	1350	1600
Vyložení těžiště nákladu	mm	600	600
Maximální osové zatížení podpěrných koleček / hnacího kola			
bez zátěže	kg	430/580 <sup>1)</sup>	615/770 <sup>2)</sup>
se jmenovitou zátěží	kg	475/680 <sup>1)</sup>	640/795 <sup>2)</sup>
Maximální osové zatížení kol podpěrných ramen			
bez jmenovitou zátěže	kg	410 <sup>1)</sup>	730 <sup>2)</sup>
se jmenovitou zátěží	kg	1600 <sup>1)</sup>	2230 <sup>2)</sup>
Typ kol, přední/zadní		Polyuretan	Polyuretan
Typ kol, přední/zadní	mm	Ø 85/250	Ø 85/250
Rychlost pojezdu, bez/se jmenovitou zátěží	km/h	9,0/7,6	9,0/7,6
Rychlost zdvihu, bez/se jmenovitou zátěží	m/s	0,30/0,20	0,25/0,15
Rychlost spouštění, bez/se jmenovitou zátěží	m/s	0,30/0,45	0,40/0,46
Stoupavost, bez/se jmenovitou zátěží	%	16/8	12/6
Provozní brzda		Elektrická	Elektrická
Parkovací brzda		Automatická, elektrická	Automatická, elektrická
Hnací motor/účinnost	kW/%	1,8/60	1,8/60
Zdvihací motor/účinnost	kW/%	5,0/20	5,0/20
Způsob řízení		Elektronický	Elektronický
Ovládání rychlosti/počet kroků		Tranzistorové, plynulé	Tranzistorové, plynulé
Počet otáček volantu		Nekonečný chod	Nekonečný chod

1) SSE135, h<sub>3</sub> 3350, baterie 300 Ah

2) SSE160L, h<sub>3</sub> 6300, baterie 360 Ah

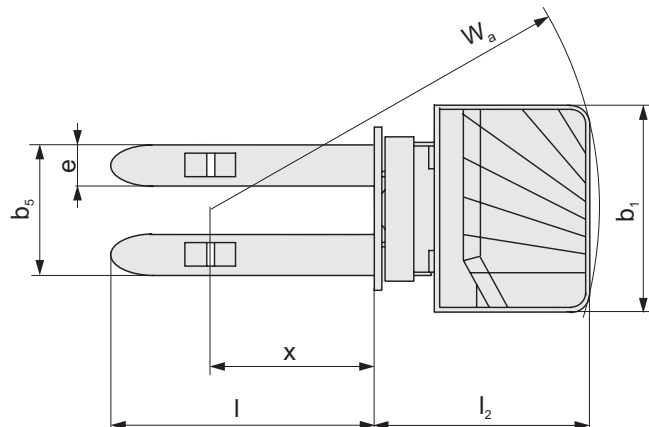
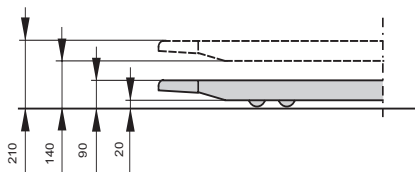
Rozměry, mm		SSE135	SSE135L	SSE160	SSE160L
x	Vzdálenost přední osy od čela vidlic Duplex/Triplex	827/809	830/812	782/782	785/785
h <sub>6</sub>	Zadní opěra	2290	2290	2290	2290
h <sub>7</sub>	Výška vstupního stupínku	245	245	245	245
h <sub>13</sub>	Výška spuštěných vidlic	90	90	90	90
l <sub>2</sub>	Délka vozíku včetně upínací desky				
	krátké šasi, duplex/triplex	919/938	960/979	—	—
	dlouhé šasi, duplex/triplex	1033/1052	1074/1093	1079/1079	1120/1120
b <sub>1</sub>	Šířka šasi	900	945	900	945
	šířka se stabilizátory	940	1040	940	1040
e	Šířka vidlice	180	180	180	180
l	Délka vidlic	1150	1150	1150	1150
b <sub>5</sub>	Šířka přes vidlice	570	570	570	570
m <sub>1</sub>	Světlost nad podlahou	28	28	28	28
W <sub>a</sub>	Poloměr otáčení				
	krátké šasi, duplex/triplex	1785	1829	—	—
	dlouhé šasi, duplex/triplex	1898	1941	1898	1941
A <sub>st</sub>	Šířka uličky, mm				
	Krátké šasi	2532/2544	2573/2586	—	—
	Dlouhé šasi	2645/2657	2685/2698	2677/2677	2717/2717

Výkon a rozměry vozíku představují jmenovité hodnoty, které se mohou lišit v rámci tolerancí.

Výrobce si vyhrazuje právo změny nepodstatných parametrů bez předchozího upozornění.

Veškeré výše uvedené údaje odpovídají VDI 2198.

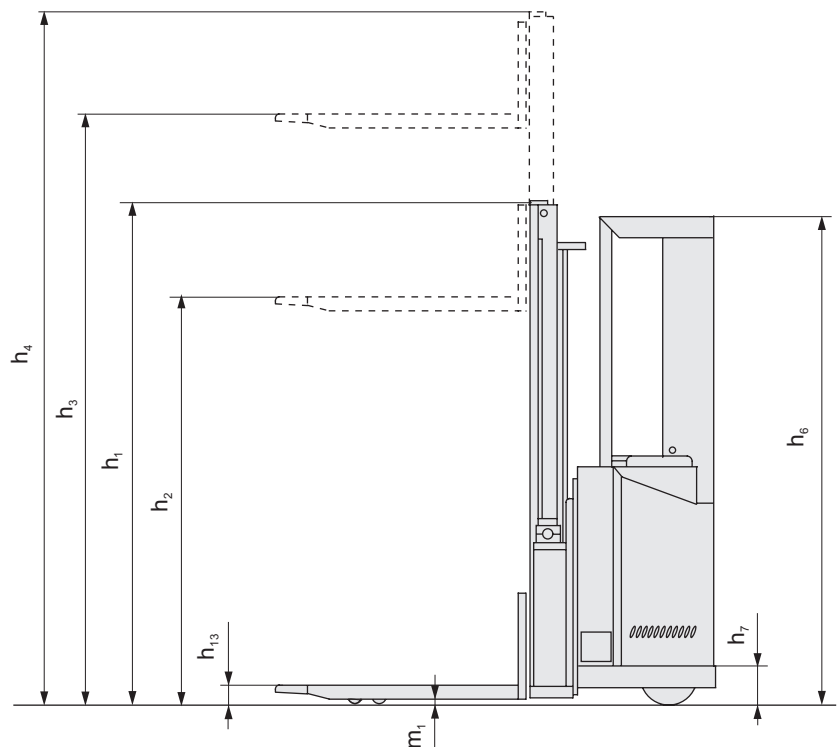
### SSE135L/SSE160L



Stožár			SSE135/SSE135L								
$h_3$	Výška zdvihu	mm	2800	2900	3350	3750	4150	4150	4500	4800	5400
<b>Duplex Tele</b>											
$h_1$	Výška stožáru, min. <sup>1)</sup>	mm	1937		2212	2422	2622				
$h_2$	Volný zdvih	mm	—		—	—	—				
$h_4$	Výška stožáru, max. <sup>1)</sup>	mm	3317		3867	4277	4677				
<b>Duplex Hi-Lo</b>											
$h_1$	Výška stožáru, min. <sup>1)</sup>	mm		1987	2212	2422					
$h_2$	Volný zdvih	mm		1518	1743	1943					
$h_4$	Výška stožáru, max. <sup>1)</sup>	mm		3417	3867	4277					
<b>Triplex Hi-Lo</b>											
$h_1$	Výška stožáru, min. <sup>1)</sup>	mm						1948	2065	2165	2365
$h_2$	Volný zdvih	mm						1476	1592	1692	1892
$h_4$	Výška stožáru, max. <sup>1)</sup>	mm						4670	5021	5321	5921
	Hmotnost bez baterie <sup>2)</sup>	kg	1230	1255	1290	1315	1375	1405	1445	1465	1520
	Baterie (5h vybití), min./max.	V/Ah	24/360—600								
	Hmotnost baterie, min./max.	kg	370—530								

Stožár			SSE160/SSE160L								
$h_3$	Výška zdvihu	mm	2900	3350	3750	4150	4400	4800	5400	5700	6300
<b>Duplex Tele</b>											
$h_1$	Výška stožáru, min. <sup>1)</sup>	mm	2013	2238	2438	2638					
$h_2$	Volný zdvih	mm	—	—	—	—					
$h_4$	Výška stožáru, max. <sup>1)</sup>	mm	3443	3893	4293	4693					
<b>Duplex Hi-Lo</b>											
$h_1$	Výška stožáru, min. <sup>1)</sup>	mm	2013	2238	2438						
$h_2$	Volný zdvih	mm	1518	1743	1943						
$h_4$	Výška stožáru, max. <sup>1)</sup>	mm	3443	3893	4293						
<b>Triplex Hi-Lo</b>											
$h_1$	Výška stožáru, min. <sup>1)</sup>	mm					2075	2208	2408	2508	2708
$h_2$	Volný zdvih	mm					1465	1598	1798	1898	2098
$h_4$	Výška stožáru, max. <sup>1)</sup>	mm					5058	5458	6058	6358	6958
	Hmotnost bez baterie	kg	1230	1255	1290	1315	1375	1405	1445	1465	1520
	Baterie (5h vybití), min./max.	V/Ah	24/360—600								
	Hmotnost baterie, min./max.	kg	370—530								

1) Výška stožáru +120mm se zdviženými podpůrnými rameny





- Příčná poloha řidiče nabízí nejlepší a nejpohodlnější pozici při řízení v obou směrech jízdy.
- Stožár a ochranná konstrukce s volným průhledem umožňují bezpečnou manipulaci ve všech výškách. Průhledové okno také zaručuje skvělý výhled při přepravě palet.
- Dvoupaletová manipulace. Současně lze převážet dva různé náklady – 675 kg na podpěrných ramenech a 675 kg na vidlicích (SSE135L) nebo 800 kg na podpěrných ramenech a 800 kg na vidlicích (SSE160L). Výška zdvihu je pak maximalizována na 1200 mm.
- Baterie spočívá na válečkách vestavěného bateriového stolu, který usnadňuje přístup při údržbě a rychlou boční výměnu baterie.
- Programovatelné charakteristiky — rychlost akcelerace, maximální provozní rychlost a citlivost řízení.

Vlastnosti a parametry vozíku	SSE135	SSE135L	SSE160	SSE160L
Zdvojená vidlicová kola	S	S	S	S
Dvoupaletová manipulace	—	S	—	S
Zdvíhací podpěrná ramena	—	S	—	S
<b>Ovládací prvky</b>				
Páčky hydraulických funkcí ovládané konečky prstů	S	S	S	S
Počítadlo motohodin	S	S	S	S
Elektronické řízení	S	S	S	S
<b>Jízdní vlastnosti</b>				
Bezúdržbový elektronický brzdový systém	S	S	S	S
Elektronické ovládání rychlosti	S	S	S	S
<b>Bezpečnostní charakteristiky</b>				
Automatická parkovací brzda	S	S	S	S
Plně průhledný stožár	S	S	S	S
Systém detekce řidiče	S	S	S	S
Rychlé nouzové odpojení baterie	S	S	S	S
Ochranný rám nákladu	O	O	O	O
<b>Charakteristika kabiny</b>				
Nízký nástup	S	S	S	S
<b>Údržba s servis</b>				
Snadný servisní přístup	S	S	S	S
Diagnostika chyb	S	S	S	S
Databáze chyb	S	S	S	S
<b>Péče o baterii</b>				
Indikátor stavu baterie s omezovačem funkcí	S	S	S	S
Boční výměna baterie	S	S	S	S
Prostor pro baterii pro náročné provozy	O	O	O	O

S = Standard

O = vybavení na přání

— = není k dispozici