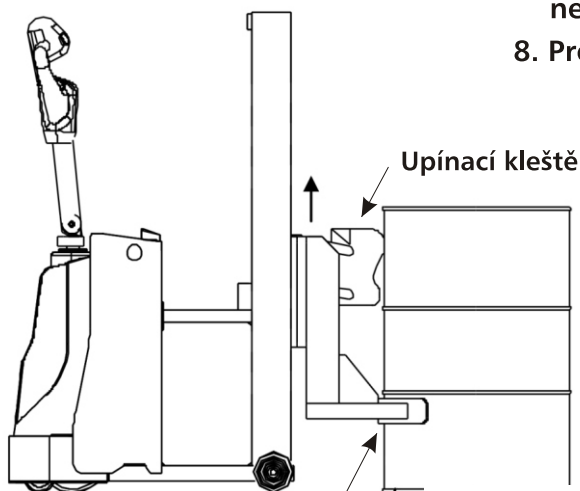


Speciální vysokozdvížný vozík pro manipulaci se sudy

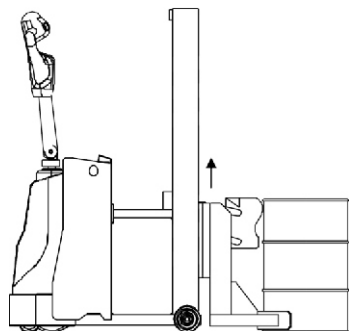


Návod k obsluze

1. Snižte polohu upínacích kleští pomocí tlačítka na ovládací oje.
2. Pomalu se přibližte k sudu dle obr. 2; umístěte upínací kleště ve výšce, která je zobrazena na obr. 1. (při manipulaci bez sudu věnujte pozornost celkovým rozměrům podpůrného ramene)
3. Zvedněte upínací kleště pomocí tlačítka na ovládací oji a poté se dotkněte hladké části sudu dle obr. 1
4. Ujistěte se, že spodní základna sudu je přesně na středu zadní pásky upínacích kleští.
5. Nyní zvedněte upínací kleště nad hranu sudu; to umožní vyjetí hubice, která umožňuje zvednout sud
6. Zkontrolujte, zda je sud správně uchycen, viz obr. 3 a můžete převážet sud
7. Pro položení sudu, spouštějte upínací kleště, až se dno sudu dotkne země. Pokračujte se spouštěním, dokud kleště zcela neuvolní okraj sudu.
8. Pro odjetí použijte zpětný chod



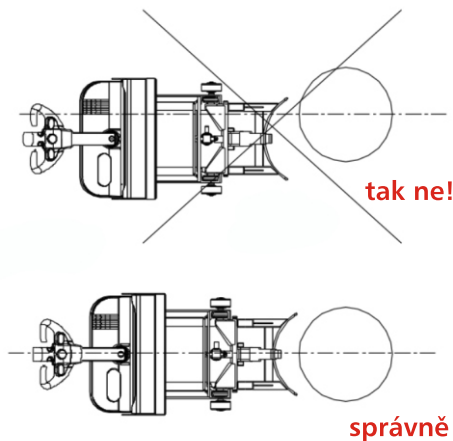
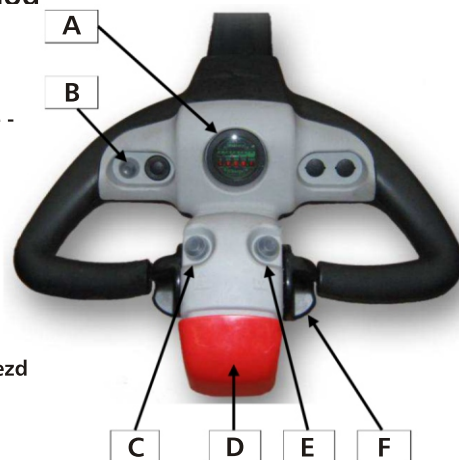
Podpůrné rameno



obr. 1

Ovládací oje

- A. LED indikátor stavu baterie - zobrazuje stav baterie ve vertikální poloze řídicí oje
- B. tlačítko zvukového signálu (stlačením vydává zvuk)
- C. ovladač zvedání vidlic
- D. bezpečnostní tlačítko pro zastavení stroje
- E. ovladač spouštění vidlic
- F. motýlkový ovladač pro pojezd vpřed a vzad



obr. 2



obr. 3

