

# Elektrický vysokozdvížený vozík 6,0 - 8,0 t

**TRAIKO<sup>80</sup>**



# Elektrický vysokozdvížený vozík 6,0 - 8,0 t

Specifikace vozíku				9FBM60T	9FBM70T	9FBM80T	9FBH80T	
Identifikace	1.1	Výrobce		Toyota	Toyota	Toyota	Toyota	
	1.2	Model		9FBM60T	9FBM70T	9FBM80T	9FBH80T	
	1.3	Pohon		Elektrický	Elektrický	Elektrický	Elektrický	
	1.4	Provozní typ		Sedící obsluha	Sedící obsluha	Sedící obsluha	Sedící obsluha	
	1.5	Jmenovitá nosnost	Q	kg	6000	7000	8000	8000
	1.6	Vyložení těžiště nákladu	c	mm	600	600	600	900
	1.8	Vzdálenost od středu kola k čelu vidlic	x	mm	700	710	715	750
	1.9	Rozvor	y	mm	2300	2300	2300	2300
	Hmotnost	2.1	Celková hmotnost		kg	12765	13476	14461
2.2		Zatížení na nápravu s nákladem, přední/zadní		kg	16425 / 2340	18481 / 1995	20196 / 2265	21565 / 2553
2.3		Zatížení na nápravu bez nákladu, přední/zadní		kg	7034 / 5731	7494 / 5892	7622 / 6839	7826 / 8092
Kola	3.1	Kola - pneumatiky (P), superelastická (SE), gumové obruče (R)			SE	SE	SE	SE
	3.2	Rozměr kol - přední			355/50-20	8.25-15	300-15	300-15
	3.3	Rozměr kol - zadní			8,25-15	8,25-15	300-15	300-15
	3.5	Počet kol, přední/zadní (x = hnaná)			2x/2	4x/2	4x/2	4x/2
	3.6	Rozchod kol, přední	b <sub>10</sub>	mm	1328	1510	1575	1575
	3.7	Rozchod kol, zadní	b <sub>11</sub>	mm	1406	1406	1394	1394
	Rozměry	4.1	Náklon stožáru/upínací desky vidlic vpřed/vzad	$\alpha/\beta$	deg	5/8	5/8	5/8
4.2		Výška stožáru, min.	h <sub>1</sub>	mm	2620	2720	2620	2820
4.3		Volný zdvih	h <sub>2</sub>	mm	100	100	100	100
4.4		Zdvih	h <sub>3</sub>	mm	3300	3300	3300	3300
		Výška zdvihu	h <sub>23</sub>	mm	3360	3360	3360	3370
4.5		Výška stožáru, max.	h <sub>4</sub>	mm	4252	4252	4255	4480
4.7		Výška ochranného rámu (kabina)	h <sub>6</sub>	mm	2835	2835	2835	2835
4.8		Výška sedačky	h <sub>7</sub>	mm	1710	1710	1710	1710
4.12		Výška tažného zařízení	h <sub>10</sub>	mm	785	785	785	785
4.19		Celková délka	l <sub>1</sub>	mm	4680	4690	4695	5450
4.20		Délka k čelu vidlic	l <sub>2</sub>	mm	3480	3490	3495	3650
4.21		Celková šířka	b <sub>1</sub>	mm	1660	2004	2141	2141
4.22		Rozměry vidlic	s/e/l	mm	60x200x1200	60x200x1200	60x200x1200	70x200x1800
4.23		Upínací deska DIN 15 173, třída/typ A, B			IVA	IVA	IVA	IVA
4.24		Šířka upínací desky	b <sub>3</sub>	mm	1600	1700	1700	1700
4.31		Světla výška, s nákladem, pod stožárem	m <sub>1</sub>	mm	220	220	220	220
4.32		Světla výška ve středu rozvoru	m <sub>2</sub>	mm	210	210	210	210
4.33		Šířka pracovní uličky: pro palety 1000x1200 příčně	A <sub>st</sub>	mm	4705	4715	4720	4861
4.34	Šířka pracovní uličky: pro palety 800x1200 podélně	A <sub>st</sub>	mm	4905	4915	4920	5061	
4.35	Poloměr otáčení	W <sub>a</sub>	mm	3005	3005	3005	3111	
4.36	Vnitřní poloměr otočení	b <sub>13</sub>	mm	753	753	753	753	
Provozní údaje	5.1	Rychlost jezdů s nákladem/bez nákladu		km/h	18/20	18/20	17/19	16/18
	5.2	Rychlost zdvihu s nákladem/bez nákladu		m/s	0,38/0,48	0,36/0,48	0,32/0,42	0,32/0,42
	5.3	Rychlost spouštění s nákladem/ bez nákladu		m/s	0,55/0,45	0,55/0,45	0,55/0,45	0,55/0,45
	5.5	Tažná síla s nákladem/ bez nákladu	N		16573/17749	16237/17558	15848/17418	15562/17132
	5.6	Max. tažná síla s nákladem/ bez nákladu	N		44600 / 44600	44600 / 44600	44600 / 44600	44600 / 44600
	5.7	Stoupavost s nákladem / bez nákladu	%		7/11	6,3/10,6	5,6/9,7	5,2/8,7
	5.8	Max. stoupavost s nákladem / bez nákladu	%		19/29	18/27	16/25	16/23
	5.9	Čas akcelerace, s nákladem / bez nákladu	s		5,1/4,7	5,8/5,1	5,8/5,1	6,0/5,2
	5.10	Provozní brzda			Hydraulická	Hydraulická	Hydraulická	Hydraulická
	Elektrický motor	6.1	Jmenovitý výkon motoru jezdů S2 60 min		kW	2x 21,2	2x 21,2	2x 21,2
6.2		Jmenovitý výkon motoru zdvihu S3 15%		kW	32	32	32	32
6.3		Baterie podle DIN 43 531/35/36 A, B, C, ne			DIN 43536 A	DIN 43536 A	DIN 43536 A	DIN 43536 A
6.4		Napětí baterie/jmenovitá kapacita K <sub>3</sub>		V/Ah	80/1120	80/1120	80/1120	80/1120
6.5		Hmotnost baterie		kg	2785	2785	2785	2785
6.6		Spotřeba energie podle EN16796:2016			10.5	11.0	13.1	14.5
Ostatní	8.1	Typ regulace pohonu			AC	AC	AC	AC
	8.2	Pracovní tlak pro přidavná zařízení		bar	250	250	250	250
	8.3	Průtok oleje pro přidavná zařízení		l/min	80	80	80	80
	8.4	Hlučnost v úrovni uší řidiče podle EN 12 053		dB (A)	65,8	65,8	65,8	65,8

Veškeré údaje jsou založeny na tabulkových konfiguracích. Jiné konfigurace mohou poskytnout jiné hodnoty.

Uváděný výkon a rozměry představují jmenovité hodnoty, které se mohou lišit v rámci tolerancí.

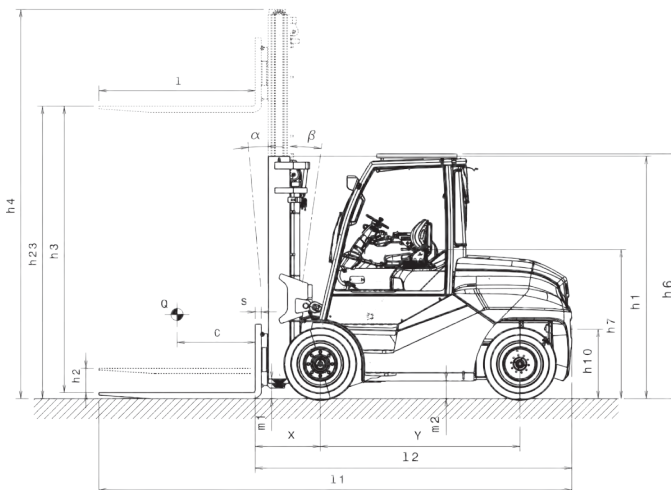
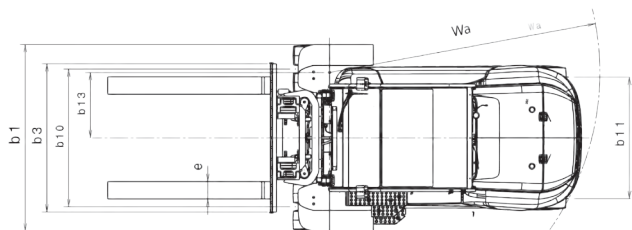
Změna specifikací a produktu bez předchozího upozornění vyhrazena.

# Typy zvedacích zařízení a jmenovité nosnosti

Model			V							FV			FSV						
9FBM60T	Výška zdvihu	$h_{23}$	3360	3760	4060	4560	5060	5560	6060	3360	3760	4060	4360	4760	5060	5560	6060	6560	7060
	Zdvih	$h_3$	3300	3700	4000	4500	5000	5500	6000	3300	3700	4000	4300	4700	5000	5500	6000	6500	7000
	Výška stožáru, min.	$h_1$	2635	2835	2985	3235	3485	3785	4035	2635	2835	3035	2635	2735	2835	3035	3235	3465	3635
	Výška stožáru, max.	$h_4$	4252	4652	4985	5485	5985	6485	6985	4320	4720	5020	5280	5680	5980	6480	6980	7510	7980
	Volný zdvih	$h_2$	100	100	100	100	100	100	100	1615	1815	2015	1655	1755	1855	2055	2255	2455	2655
9FBM70T	Výška zdvihu	$h_{23}$	3360	3760	4060	4560	5060	5560	6060	3360	3760	4060	4360	4760	5060	5560	6060	6560	7060
	Zdvih	$h_3$	3300	3700	4000	4500	5000	5500	6000	3300	3700	4000	4300	4700	5000	5500	6000	6500	7000
	Výška stožáru, min.	$h_1$	2720	2920	3120	3370	3620	3870	4120	2720	2920	3120	2620	2720	2820	3020	3220	3420	3620
	Výška stožáru, max.	$h_4$	4337	4737	5037	5537	6037	6520	7020	4280	4680	4980	5280	5680	5980	6480	6980	7480	7980
	Volný zdvih	$h_2$	100	100	100	100	100	100	100	1740	1940	2140	1640	1740	1840	2040	2240	2440	2640
9FBM80T	Výška zdvihu	$h_{23}$	3360	3760	4060	4560	5060	5560	6060	3360	3760	4060	4360	4760	5060	5560	6060	6560	7060
	Zdvih	$h_3$	3300	3700	4000	4500	5000	5500	6000	3300	3700	4000	4300	4700	5000	5500	6000	6500	7000
	Výška stožáru, min.	$h_1$	2620	2920	3120	3370	3620	3870	4120	2670	2990	3120	2690	2820	2920	3090	3260	3430	3620
	Výška stožáru, max.	$h_4$	4255	4720	5070	5570	6070	6570	7070	4293	4693	4993	5280	5680	5980	6480	6980	7480	7980
	Volný zdvih	$h_2$	100	100	100	100	100	100	100	1677	1927	2127	1710	1840	1940	2110	2280	2450	2640
9FBH80T	Výška zdvihu	$h_{23}$	3370	3770	4070	4570	5070	5570	6070	3370	3770	4070	4370	4770	5070	5570	6070	6570	7070
	Zdvih	$h_3$	3300	3700	4000	4500	5000	5500	6000	3300	3700	4000	4300	4700	5000	5500	6000	6500	7000
	Výška stožáru, min.	$h_1$	2820	3120	3320	3570	3820	4070	4320	2770	3020	3220	2820	2950	3050	3220	3390	3550	3720
	Výška stožáru, max.	$h_4$	4480	4920	5270	5770	6270	6770	7270	4323	4723	5023	5575	5975	6275	6775	7275	7775	8275
	Volný zdvih	$h_2$	100	100	100	100	100	100	100	1747	1997	2197	1545	1675	1775	1945	2115	2275	2445

Jednoduchá kola			V							FV			FSV						
9FBM60T	Rozsah náklonu stožáru, vpřed	deg	5	5	5	5	5	5	5	5	5	5	5	5	5	5	5	5	5
	Úhel náklonu stožáru, vzad	deg	8	8	8	8	8	8	8	8	8	8	8	8	8	8	8	8	8
	Nosnost s vyložením v 600 mm	kg	6000	6000	6000	6000	6000	6000	6000	6000	6000	6000	6000	6000	6000	6000	6000	6000	6000

Zdvojená kola			V							FV			FSV						
9FBM70T	Rozsah náklonu stožáru, vpřed	deg	5	5	5	5	5	5	5	5	5	5	5	5	5	5	5	5	5
	Rozsah náklonu stožáru, vzad	deg	8	8	8	8	8	8	8	8	8	8	8	8	8	8	8	8	8
	Nosnost s vyložením v 600 mm	kg	7000	7000	7000	7000	7000	7000	7000	7000	7000	7000	7000	7000	7000	6700	6700	6200	6200
9FBM80T	Rozsah náklonu stožáru, vpřed	deg	5	5	5	5	5	5	5	5	5	5	5	5	5	5	5	5	5
	Rozsah náklonu stožáru, vzad	deg	8	8	8	8	8	8	8	8	8	8	8	8	8	8	8	8	8
	Nosnost s vyložením v 600 mm	kg	8000	8000	8000	8000	8000	8000	7700	8000	8000	8000	8000	8000	8000	8000	7700	7500	7500
9FBH80T	Rozsah náklonu stožáru, vpřed	deg	5	5	5	5	5	5	5	5	5	5	5	5	5	5	5	5	5
	Rozsah náklonu stožáru, vzad	deg	8	8	8	8	8	8	8	8	8	8	8	8	8	8	8	8	8
	Nosnost s vyložením v 900 mm	kg	8000	8000	8000	8000	7700	7700	7500	8000	8000	8000	8000	8000	8000	8000	7700	7300	7300



## Standardní výbava:

- Toyota SAS (Systém aktivní stability)
- Pohonný systém Toyota AC<sup>2</sup>
- Toyota OPS (Detekce přítomnosti řidiče),
- Bezpečnostní sedadlo Toyota ORS (Operator Restraint System)
- Minipáčky hydrauliky na loketní opěrce
- Stožár se širokým výhledem [V3300 mm]
- Dlouhé vidlice [délka: 1200 mm (9FBM60-80T), 1800 mm (9FBH80T)]
- Automatická parkovací brzda, Kotoučové brzdy v olejové lázni, Široký brzdový pedál
- 4sekční hydraulický rozvaděč
- Elektrický posilovač řízení (EPS)
- Digitální multifunkční displej s indikátorem natočení kol
- Teleskopický a sklopný sloupek volantu
- Plná kola ve tvaru pneumatik [jednoduchá (9FBM60T); dvojitá (9FBM70-80T, 9FBH80T)]
- Plovoucí kabina řidiče
- Plynulé spouštění zdvihu bez otřesů
- Chráníč pohonné jednotky, Střešní chráníč
- Dvě pomocná madla

**AUTOSAS**®

komunální a manipulační technika

**Prodej**

email: prodej@autosas.cz

tel.: +420 494 590 100

tel.: +420 777 700 634

[WWW.AUTOSAS.CZ](http://WWW.AUTOSAS.CZ)



TMHE-Toyota Material Handling Europe — 749990-040, verze 5, 2023-05-12

**TOYOTA**

MATERIAL HANDLING