

Elektrický vysokozdvížný vozík 1,0 - 1,5 tuny

TRAIGO²⁴



Elektrický vysokozdvizhý vozík 1,0 - 1,5 tuny

Specifikace vozíku				8FBES10T	8FBES13T	8FBES15T	
Identifikace	1.1	Výrobce		Toyota	Toyota	Toyota	
	1.2	Model		8FBES10T	8FBES13T	8FBES15T	
	1.3	Pohonná jednotka		elektrická	elektrická	elektrická	
	1.4	Provozní typ		Se sedící obsluhou	Se sedící obsluhou	Se sedící obsluhou	
	1.5	Jmenovitá nosnost	Q	1000	1250	1500	
	1.6	Vyložení těžiště nákladu	c	500	500	500	
	1.8	Vzdálenost od středu kola k čelu vidlic	x	330	330	330	
	1.9	Rozvor	y	mm	984	1146	1146
Hmotnost	2.1	Celková hmotnost		kg	2516	2774	2907
	2.2	Zatížení na nápravu s nákladem, přední/zadní		kg	2965/551	3396/628	3819/588
	2.3	Zatížení na nápravu bez nákladu, přední/zadní		kg	1098/ 1418	1209/1565	1187/1720
Kola	3.1	Kola - pneumatiky (P), superelastická (SE), gumové obruče (R)			SE	SE	SE
	3.2	Rozměr kol - přední			18x7-8	18x7-8	18x7-8
	3.3	Rozměr kol - zadní			18x7-8	18x7-8	18x7-8
	3.5	Počet kol, přední/zadní(x = hnaná kola)			2/1x	2 / 1x	2/1x
	3.6	Rozchod kol, přední	b ₁₀	mm	837	837	837
	3.7	Rozchod kol, zadní	b ₁₁	mm	0	0	0
	Rozměry	4.1	Náklon stožáru/upínací desky vidlic vpřed/vzad	α/β	deg	5/6	5/6
4.2		Výška stožáru - min	h ₁	mm	2140	2140	2140
4.3		Volný zdvih	h ₂	mm	80	80	80
4.4		Zdvih	h ₃	mm	3270	3270	3270
		Výška zdvihu	h ₂₃	mm	3305	3305	3305
4.5		Výška stožáru - max	h ₄	mm	3820	3820	3820
4.7		Výška ochranného rámu (kabina)	h ₅	mm	2055	2055	2055
4.8		Výška sedadla řidiče	h ₇	mm	1032	1032	1032
4.12		Výška závěsného zařízení	h ₁₀	mm	621	621	621
4.19		Celková délka	l ₁	mm	2359	2521	2550
4.20		Délka včetně upínací desky	l ₂	mm	1559	1721	1750
4.21		Celková šířka	b ₁	mm	990	990	990
4.22		Rozměry vidlic	s/e/l	mm	35x100x800	35x100x800	35x100x800
4.23		Upínací deska DIN 15 173, třída/typ A, B			II A	II A	II A
4.24		Šířka upínací desky	b ₃	mm	920	920	920
4.31		Světla výška, s nákladem, pod stožárem	m ₁	mm	90	90	90
4.32		Světla výška ve středu rozvoru	m ₂	mm	91,5	91,5	91,5
4.33		Šířka pracovní uličky: pro palety 1000x1200 příčně	A _{st}	mm	2888	3050	3079
4.34		Šířka pracovní uličky: pro palety 800x1200 podélně	A _{st}	mm	3010	3172	3201
4.35	Poloměr otáčení	W _a	mm	1229	1391	1420	
4.36	Vnitřní poloměr otáčení	b ₁₃	mm	0	-	-	
Provozní údaje	5.1	Rychlost pojezdu s nákladem/bez nákladu		km/h	12,0/12,5	12,0/12,5	12,0/12,5
	5.2	Rychlost zdvihu s nákladem/bez nákladu		m/s	0,34/0,52	0,32/0,52	0,31/0,52
	5.3	Rychlost spouštění s nákladem/ bez nákladu		m/s	0,59/0,50	0,59/0,50	0,59/0,50
	5.5	Tažná síla s nákladem/ bez nákladu		N	1470/1670	1420/1670	1370/1670
	5.6	Max. tažná síla s nákladem/ bez nákladu		N	7400/7600	7300/7600	7300/7600
	5.7	Stoupavost s nákladem / bez nákladu		%	8/12	7/11	6/11
	5.8	Max. stoupavost s nákladem / bez nákladu		%	17/25	16/25	16/25
	5.9	Čas akcelerace, s nákladem / bez nákladu		s	5,8/5,2	5,9/5,3	5,9/5,3
	5.10	Provozní brzda			hydraulická	hydraulická	hydraulická
	Elektrický motor	6.1	Jmenovitý výkon motoru pojezdu S2 60 min		kW	6	6
6.2		Jmenovitý výkon motoru zdvihu S3 15%		kW	11	11	11
6.3		Baterie podle DIN 43 531/35/36 A, B, C, ne			DIN 43535 A	DIN 43535 A	DIN 43535 A
6.4		Napětí baterie/jmenovitá kapacita K _s		V/Ah	24/420-500	24 / 735-875	24 / 735-875
6.5		Hmotnost baterie		kg	372	600	600
6.6		Spotřeba energie podle EN16796:2016		kWh/h	2.2	2.6	2,7
Ostatní	8.1	Typ regulace pohonu			MOSFET měnič	MOSFET měnič	MOSFET měnič
	8.2	Pracovní tlak pro přidavná zařízení		bar	130/160	130/160	130/160
	8.3	Průtok oleje pro přidavná zařízení		l/min	-	-	-
	8.4	Hlučnost v úrovni uší řidiče podle EN 12 053		dB (A)	62,4	62,4	62,4

Veškeré údaje jsou založeny na tabulkových konfiguracích. Jiné konfigurace mohou poskytnout jiné hodnoty.

Uváděný výkon a rozměry představují jmenovité hodnoty, které se mohou lišit v rámci tolerancí.

Změna specifikací a produktu bez předchozího upozornění vyhrazena.

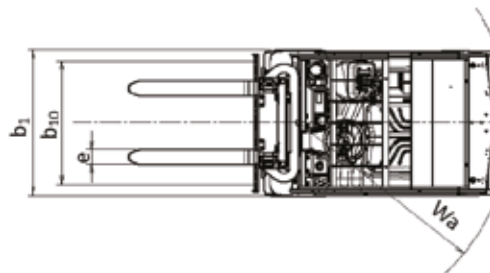
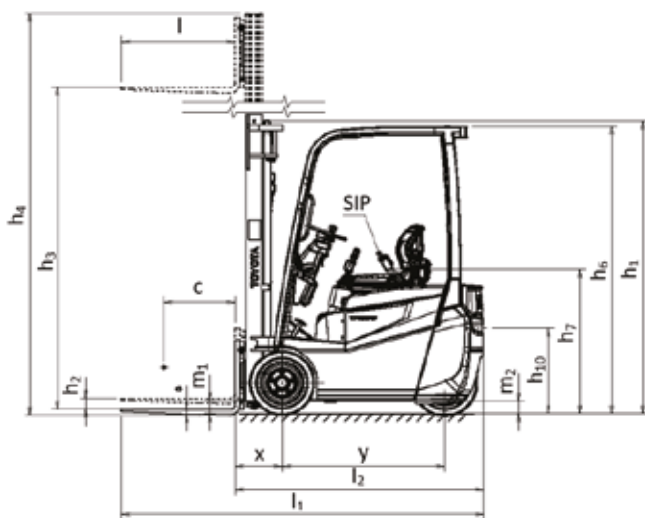
Typy zvedacích zařízení a jmenovité nosnosti

Model			V								FV, FW					FSV, FSW					
8FBES10T, 8FBES13T, 8FBES15T	Výška zdvihu	h_{23}	3005	3305	3505	3705	4005	4505	5005	3005	3305	3505	3705	4005	4315	4705	5005	5505	6005	6505	
	Zdvih	h_3	2970	3270	3470	3670	3970	4470	4970	2970	3270	3470	3670	3970	4280	4670	4970	5470	5970	6470	
	Výška stožáru - min	h_1	1990	2140	2240	2340	2490	2740	3090	1990	2140	2240	2340	2490	1975	2090	2190	2390	2540	2740	
	Výška stožáru - max. ¹⁾	h_4	3520	3820	4020	4220	4520	5020	5535	3520	3820	4020	4220	4520	4830	5220	5520	6020	6520	7020	
	Výška stožáru - max. ²⁾	h_4	4090	4390	4590	4790	5090	5590	6090	4090	4390	4590	4790	5090	5400	5790	6090	6590	7090	7590	
	Volný zdvih, bez ochranného rámu nákladu	h_2	80	80	80	80	80	80	80	1445	1595	1695	1795	1945	1430	1545	1645	1845	1995	2195	
Volný zdvih, s ochranným rámem nákladu	h_2	80	80	80	80	80	80	80	870	1020	1120	1220	1370	855	970	1070	1270	1420	1620		

1) Bez ochranného rámu nákladu

2) S ochranným rámem nákladu; Výška standardního ochranného rámu nákladu je 1120 mm.

Plná kola ve tvaru pneumatik/plná kola			V								FV, FW					FSV, FSW					
8FBES10T	Úhel náklonu stožáru, vpřed	deg	5	5	5	5	5	5	5	5	5	5	5	5	5	5	5	5	5	5	
	Úhel náklonu stožáru, vzad	deg	6	6	6	6	6	6	6	6	6	6	6	6	6	6	6	4	4	4	
	Nosnost s těžištěm vyložení v 500 mm	kg	1000	1000	1000	1000	1000	1000	1000	1000	1000	1000	1000	1000	1000	1000	1000	970	930	650	
8FBES13T	Úhel náklonu stožáru, vpřed	deg	5	5	5	5	5	5	5	5	5	5	5	5	5	5	5	5	5	5	
	Úhel náklonu stožáru, vzad	deg	6	6	6	6	6	6	6	6	6	6	6	6	6	6	6	4	4	4	
	Nosnost s těžištěm vyložení v 500 mm	kg	1250	1250	1250	1250	1250	1250	1250	1250	1250	1250	1250	1250	1250	1250	1250	1250	1050	800	
8FBES15T	Úhel náklonu stožáru, vpřed	deg	5	5	5	5	5	5	5	5	5	5	5	5	5	5	5	5	5	5	
	Úhel náklonu stožáru, vzad	deg	6	6	6	6	6	6	6	6	6	6	6	6	6	6	6	4	4	4	
	Nosnost s těžištěm vyložení v 500 mm	kg	1500	1500	1500	1500	1500	1500	1430	1500	1500	1500	1500	1500	1500	1480	1430	1330	1150	800	



Standardní výbava:

- Toyota SAS (Systém Aktivní Stability) vč. omezení rychlosti v zatáčkách
- AC pohonný systém Toyota
- Toyota OPS (Detekce přítomnosti řidiče)
- Stožár se širokým výhledem (MFH: 3270 mm)
- Dlouhé vidlice (Délka: 800 mm)
- Široká upínací deska (Šíře: 920 mm)
- 3sekční hydraulický rozvaděč
- Plná kola ve tvaru pneumatik
- Plně hydraulický posilovač řízení
- Multifunkční displej
- Sklopný sloupek volantu s pamětí
- Tlačítko nouzového vypnutí
- Pomocné madlo
- Plynulé spouštění zdvihu bez otřesů

AUTOSAS®

komunální a manipulační technika

Prodej

email: prodej@autosas.cz

tel.: +420 494 590 100

tel.: +420 777 700 634

WWW.AUTOSAS.CZ



TMHE-Toyota Material Handling Europe — verze 1,0, 08.04.2022

TOYOTA

MATERIAL HANDLING