

Samohybné nůžkové pracovní plošiny

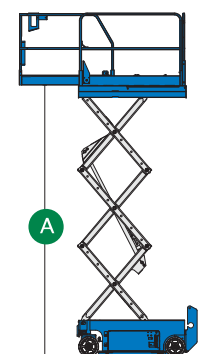
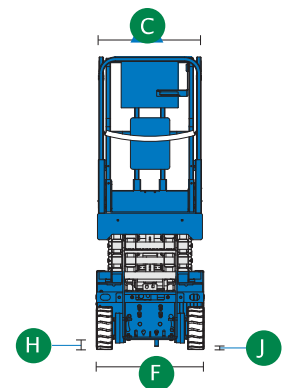
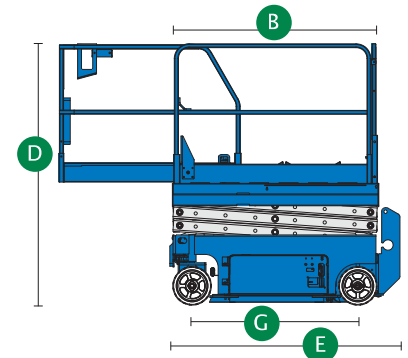
GS™ -1932

MODEL	GS™ - 1932
ROZMĚRY	
	Maximální pracovní výška 7,60 m
A	Maximální výška podlahy koše 5,60 m
B	Délka koše - vnější rozměry - s rozšířením 1,63 m 2,54 m
	Rozšíření koše 0,91 m
C	Šířka koše - vnější rozměry 0,74 m
	Výška okopové hrany 0,15 m
	Výška zábradlí 1,10 m
D	Výška plošiny - v transportní poloze 2,11 m - se složeným zábradlím 1,75 m
E	Délka - spuštěná 1,83 m
F	Šířka pracovní plošiny 0,81 m
G	Rozvor 1,32 m
H	Světlost podvozku - zasunuté ochranné lišty 0,06 m
I	- vysunuté ochranné lišty 0,02 m

TECHNICKÉ ÚDAJE	
Nosnost koše	227 kg
Rychlost pojezdu - spuštěná	4 km/h
Rychlost pojezdu - vysunutá	0,8 km/h
Stoupavost	25 %
Poloměr otáčení - vnitřní	0 m
Poloměr otáčení - vnější	1,55 m
Rychlost zdvihu/spuštění	16/29 s
Ovládání	proporcionální
Pohon	přední kola
Kotoučové brzdy	zadní kola
Pneumatiky (plné, neznačující)	30x11x20 cm

POHON	
Pohon	24V DC (4×6 V, 225 Ah baterie)

HMOTNOST	
	1 503 kg



Základní parametry

GS™ - 1932

pracovní výška 7,79 m
nosnost koše do 227 kg

Technické přednosti

ocelový pracovní koš 1,63 x 0,74 m
rozšíření pracovního koše o 0,91 m – 2,54 x 0,74 m
pojezd v maximální výšce
nulový vnitřní rádius otáčení
pohon předních kol
automatické dobíjení baterií
nouzové spuštění koše z podvozku
nouzové odbrzdění
proporcionální ovládání jízdy
rychloskopné zábradlí po celé délce pracovní plošiny
diagnostický režim na ovládacím panelu
ukazatel stavu nabití baterií na ovládacím panelu v koši
bezpečnostní úchyty v koši pro postroj obsluhy
ovládání plošiny z podvozku i z koše
stop tlačítko nouzového vypnutí na podvozku i v koši
volba 2 rychlostí jízdy
volba 2 rychlostí zdvihu koše
kola z plné gumy, neznačující
bezpečnostní lišty na podvozku - pothole
zvuková signalizace při pojezdu a spuštění koše
zvuková signalizace 3° náklonu plošiny
výstražný klakson
počítadlo pracovních hodin
závěsná oka pro nakládku jeřábem
kapsy na podvozku pro zasunutí paletizačních vidlí
maximální počet osob v koši - 2

Pohon

24 V DC (4x6 V, 225 Ah baterie)
automatická dobíječka baterií 20 A
množství hydraulického oleje v systému 14,2 l

Volitelná výbava

zásuvka v koši, proudový chránič - 230 V/10 A
vedení tlakového vzduchu do pracovního koše
zdvojený zábleskový maják na podvozku
bezúdržbové baterie
centrální dolévání baterií
biologicky odbouratelný olej



AUTOSAS®

komunální a manipulační technika

Auto SAS s.r.o.

IČ: 49679139, DIČ: CZ49679139
517 01 Solnice, Rychnovská 577

WWW.AUTOSAS.CZ



Genie
A TEREX BRAND