

## Samohybné nůžkové pracovní plošiny

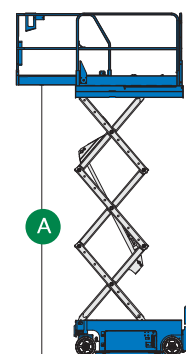
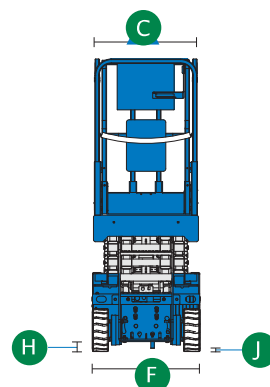
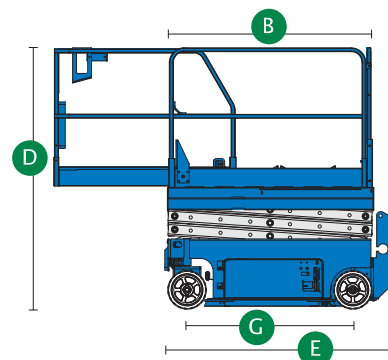
**GS™ -1930**

MODEL	GS™ - 1930
<b>ROZMĚRY</b>	
	Maximální pracovní výška 7,60 m
<b>A</b>	Maximální výška podlahy koše 5,60 m
<b>B</b>	Délka koše - vnější rozměry 1,63 m
	- s rozšířením 2,54 m
	Rozšíření koše 0,91 m
<b>C</b>	Šířka koše - vnější rozměry 0,74 m
	Výška okopové hrany 0,15 m
	Výška zábradlí 1,10 m
<b>D</b>	Výška plošiny - v transportní poloze 2,11 m
	- se složeným zábradlím 1,75 m
<b>E</b>	Délka - spuštěná 1,83 m
<b>F</b>	Šířka pracovní plošiny <b>0,76 m</b>
<b>G</b>	Rozvor 1,32 m
<b>H</b>	Světlost podvozku - zasunutá ochranné lišty 0,06 m
<b>I</b>	- vysunutá ochranné lišty 0,02 m

TECHNICKÉ ÚDAJE	
Nosnost koše	227 kg
Rychlost pojezdu - spuštěná	4 km/h
Rychlost pojezdu - vysunutá	0,8 km/h
Stoupavost	25 %
Poloměr otáčení - vnitřní	0 m
Poloměr otáčení - vnější	1,55 m
Rychlost zdvihu/spuštění	16/29 s
Ovládání	proporcionální
Pohon	přední kola
Kotoučové brzdy	zadní kola
Pneumatiky (plné, neznačující)	30x11x20 cm

POHON	
Pohon	24V DC (4x6 V, 225 Ah baterie)

HMOTNOST	
	1498 kg



## Základní parametry

### GS™ - 1930

pracovní výška 7,6 m  
nosnost koše do 227 kg

### Technické přednosti

ocelový pracovní koš 1,63 x 0,74 m  
rozšíření pracovního koše o 0,91 m – 2,54 x 0,74 m  
pojezd v maximální výšce  
nulový vnitřní rádius otáčení  
pohon předních kol  
automatické dobíjení baterií  
nouzové spuštění koše z podvozku  
nouzové odbrzdění  
proporcionální ovládání jízdy  
rychlosklopné zábradlí po celé délce pracovní plošiny  
diagnostický režim na ovládacím panelu  
ukazatel stavu nabití baterií na ovládacím panelu v koši  
bezpečnostní úchyty v koši pro postroj obsluhy  
ovládání plošiny z podvozku i z koše  
stop tlačítko nouzového vypnutí na podvozku i v koši  
volba 2 rychlostí jízdy  
volba 2 rychlostí zdvihu koše  
kola z plné gumy, neznačující  
bezpečnostní lišty na podvozku - pothole  
zvuková signalizace při pojezdu a spuštění koše  
zvuková signalizace 3° náklonu plošiny  
výstražný klakson  
počítadlo pracovních hodin  
závěsná oka pro nakládku jeřábem  
kapsy na podvozku pro zasunutí paletizačních vidlí  
maximální počet osob v koši - 2

### Pohon

24 V DC (4x6 V, 225 Ah baterie)  
automatická dobíječka baterií 20 A  
množství hydraulického oleje v systému 14,2 l



**AUTOSAS®**

komunální a manipulační technika

Auto SAS s.r.o.

IČ: 49679139, DIČ: CZ49679139  
517 01 Solnice, Rychnovská 577

[WWW.AUTOSAS.CZ](http://WWW.AUTOSAS.CZ)



**Genie**  
A TEREX BRAND