

Ručně vedený vysokozdvížený vozík

PVE 12

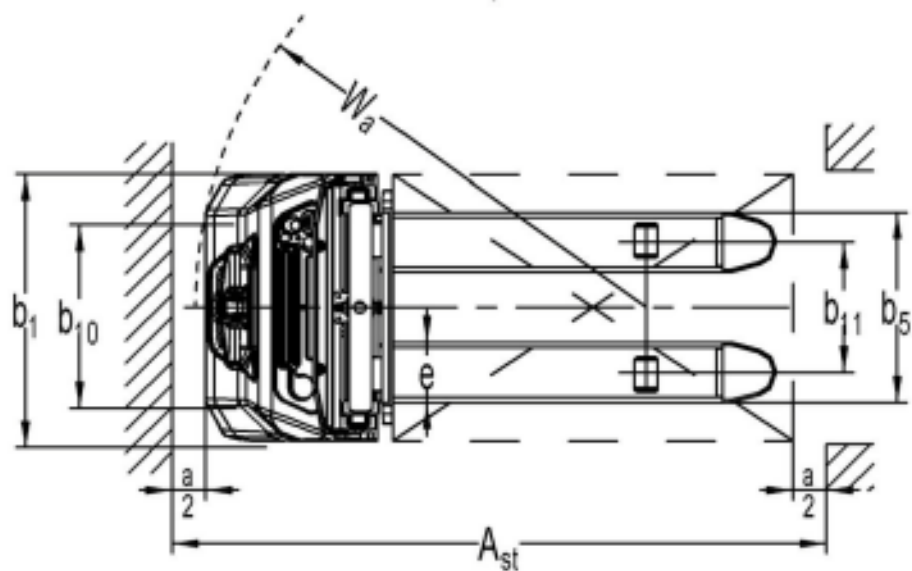
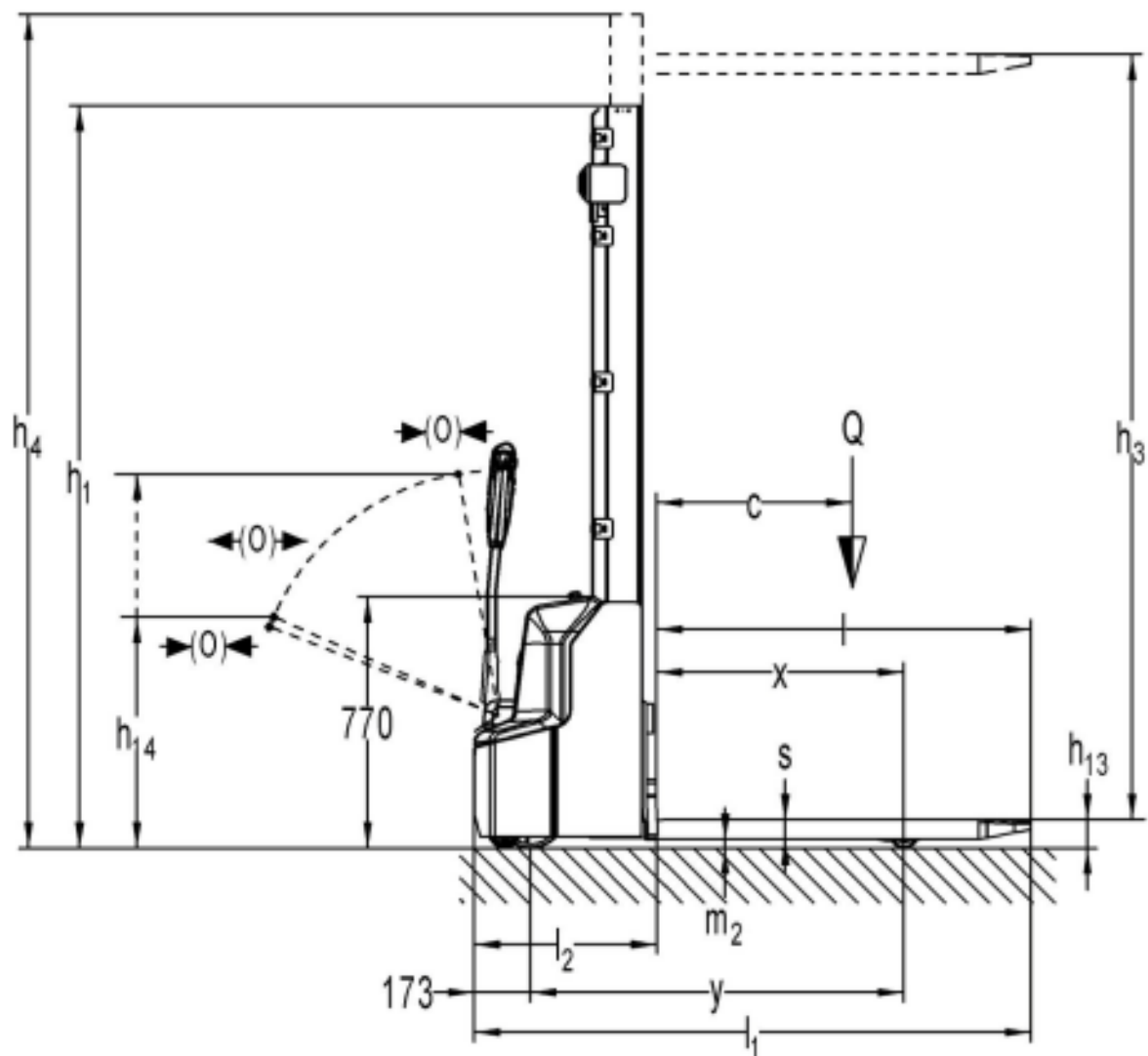


Ručně vedený vysokozdvizhý vozík

OBECNÁ CHARAKTERISTIKA				
1.2	Model			PVE 12
1.3	Pohon			elektro
1.4	Provozní typ			chodící obsluha
1.5	Jmenovitá nosnost	Q ₁	kg	1200
1.6	Vyložení těžiště nákladu	c	mm	600
1.8	Vzdálenost od středu kola k čelu vidlic	x	mm	760
1.9	Rozvor	y	mm	1147
HMOTNOST				
2.1	Celková hmotnost		kg	585
2.2	Zatížení na nápravu s nákladem - přední/zadní		kg	560/1225
2.3	Zatížení na nápravu bez nákladu – přední/zadní		kg	440/145
KOLA				
3.1	Typ kol			Polyurethan (PU)
3.2	Rozměr kol - přední	Ø x šířka	mm	Ø210x70
3.3	Rozměr kol, zátěžová kola (průměr x šířka)	Ø x šířka	mm	Ø84x93
3.4	Rozměry přidaných kol	Ø x šířka	mm	Ø 100x50
3.5	Počet kol - hnací, balanční/zátěžová (x=hnací kola)		mm	1x +1/2
3.6	Rozchod kol – přední	b ₁₀	mm	545
3.7	Rozchod kol – zadní	b ₁₁	mm	640
ROZMĚRY				
4.2	Výška stožáru, min.	h ₁	mm	2280
4.3	Volný zdvih	h ₂	mm	-
4.4	Zdvih	h ₃	mm	3514
	Výška zdvihu	h ₂₃	mm	3600
4.5	Výška stožáru - max	h ₄	mm	4037
4.9	Výška řídicí oje v řídicí poloze – min/max	h ₁₄	mm	710/1150
4.15	Výška spuštěných vidlic	h ₁₃	mm	86
4.19	Celková délka	l ₁	mm	1710
4.20	Délka k čelu vidlice včetně upínací desky	l ₂	mm	560
4.21	Celková šířka	b ₁	mm	800
4.22	Rozměry vidlic	s/e/l	mm	60/180/1150
4.25	Šířka přes vidlice	b ₅	mm	570
4.32	Světlá výška, střed rozvoru	m ₂	mm	26
4.33	Šířka pracovní uličky pro palety 1000x1200 mm	A _{st}	mm	2197
4.34	Šířka pracovní uličky pro palety 800x1200 mm	A _{st}	mm	2145
4.35	Poloměr otáčení	Wa	mm	1350
PROVOZNÍ ÚDAJE				
5.1	Rychlost pojezdu s nákladem/bez nákladu		km/h	4,5/4,7
5.2	Rychlost zdvihu s nákladem/bez nákladu		m/s	0,12/0,19
5.3	Rychlost spouštění s nákladem/bez nákladu		m/s	0,13/0,11
5.8	Max. stoupavost s nákladem/bez nákladu		%	5/10
5.10	Provozní brzda			Elektromagnetická
ELEKTROMOTOR				
6.1	Jmenovitý výkon motoru pojezdu S2 60 min.		kW	0,65
6.2	Jmenovitý výkon motoru zdvihu S3 7,5%		kW	2,2
6.4	Napětí baterie, jmenovitá kapacita K ₅		V/Ah	24/60
6.5	Hmotnost baterie		kg	19
OSTATNÍ ÚDAJE				
8.1	Typ pohonné jednotky			DC
8.4	Úroveň hluku v úrovni ucha řidiče dle EN 12053		dB (A)	<70

Parametry uvedené v tabulce platí pro standardní model. V případě potřeby kontaktujte výrobce.

Výrobce si vyhrazuje právo na změnu údajů bez předchozího upozornění.



Typ	Výška stožáru – min h_1 [mm]	Volný zdvih h_2 [mm]	Výška zdvihu h_{23} [mm]	Výška stožáru – max h_4 [mm]
Simplex	1930	1514	1600	1930
Duplex	1930	-	2900	3337
	2280	-	3600	4037



Široká věž umožňuje dokonalý výhled na vidlice



Všechny součásti jsou snadno dostupné bez nutnosti použít speciální nářadí

