

Kloubové samohybné plošiny

Z™ 34/22N



MODEL Z™ 34/22N**ROZMĚRY**

Pracovní výška max.	12,52 m
Výška podlahy koše max.	10,52 m
Horizontální dosah max.	6,78 m
Přemostění max.	4,62 m
A Délka koše	0,76 m
B Šířka koše	1,42 m
C Výška složeného mechanismu	2,00 m
D Délka složeného mechanismu	5,72 m
E Skladovací výška	2,26 m
F Skladovací délka	4,19 m
G Šířka	1,47 m
H Rozvor náprav	1,88 m
I Světlost podvozku	0,14 m

TECHNICKÉ PARAMETRY

Hmotnost v koši	227 kg
Otáčení koše	180°
Vertikální rotace JIB ramene	139°
Horizontální rotace základny	355°
Zadní přesah ramene oproti podvozku	-
Rychlost pojezdu - složené plošiny	6,4 km/h
Rychlost pojezdu - ve výšce **	1,1 km/h
Stoupavost – složený stav ***	35 %
Poloměr zatáčení - vnitřní	2,13 m
Poloměr zatáčení - vnější	4,08 m
Ovládání	24 V proporcionální
Pneumatiky plné, neznačující	56 x 18 x 45 cm

NAPÁJENÍ

Napájecí zdroj	48 V DC (8 baterií po 6 V, kapacita 315 Ah)
Přídavný napájecí zdroj	24 V DC
Kapacita hydraulické nádrže	15,1 l

HMOTNOST****

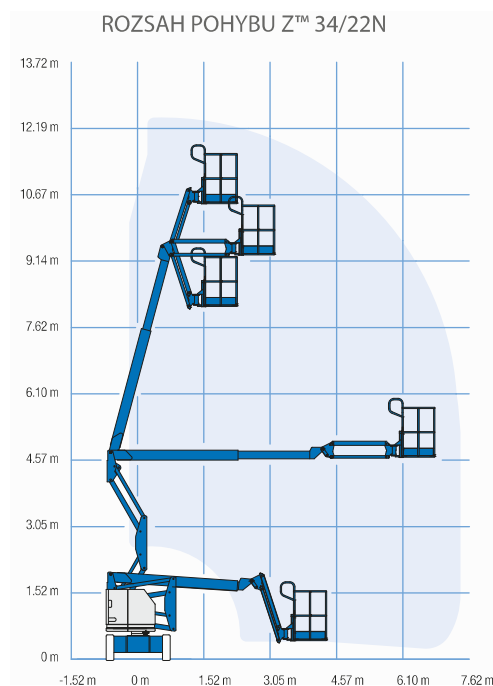
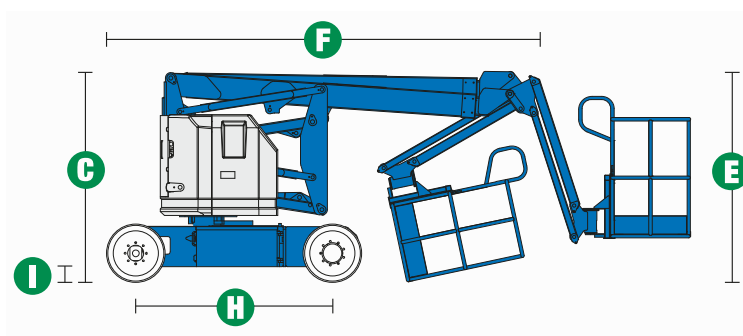
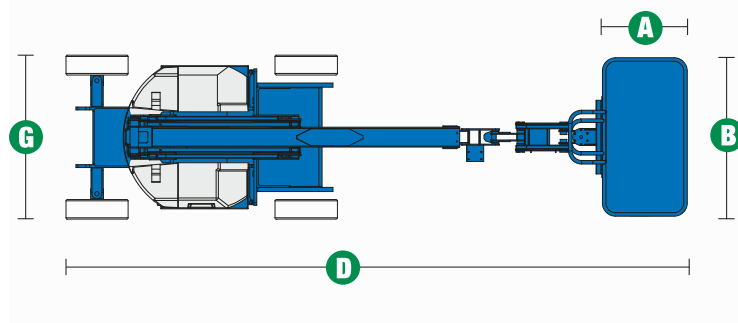
5 171 kg

* Metrický ekvivalent pracovní výšky přidává k výšce podlahy koše 2 m.

** V pracovním režimu (plošina zdvižena) musí být zařízení umístěno jen na pevné a vodorovné podložce.

*** Stoupavost se týká řízení na spádu. Podrobnosti o hodnotách stoupavosti jsou uvedeny v návodu k obsluze.

**** Hmotnost se mění podle vybavení nebo místních předpisů.



Základní parametry

Z™ 34/22 N

pracovní výška 12,52 m
nosnost koše 227 kg

Technické přednosti

koncové JIB rameno o délce 1,22 m
kovový koš 0,76 x 1,42 m
automatické vyrovnání koše
pojezd v maximální výšce a vyložení bez omezení
automatické dobíjení baterií
proporcionální ovládání jízdy
diagnostický režim na ovládacím panelu
ukazatel stavu nabití baterií na ovládacím panelu v koši
bezpečnostní úchyty v koši pro stroj obsluhy
ovládání plošiny z podvozku i z koše
nouzové ovládání z podvozku i z koše
stop tlačítko nouzového vypnutí na podvozku i v koši
výstražný zábleskový maják
výstražný klakson
výstražná zvuková signalizace pojezdu a náklonu
výstražná zvuková signalizace skládání ramen
2 rychlosti jízdy
kola z plné gumy, neznačující
počítadlo pracovních hodin
závěsná oka pro nakládku jeřábem
maximální počet osob v koši – 2 osoby
certifi kovaný senzor přetížení a náklonu
nulový zadní přesah ramen oproti základně

Pohon

48 V DC (8 x 6 V, 315 Ah baterie)
automatická dobíječka baterií 30 A
pojezd 2 x 4

Volitelná výbava

koš se vstupními dvířky
přídavné zábradlí
zásuvka v koši, proudový chránič - 230 V/10 A
vedení tlakového vzduchu do pracovního koše
zdvojený zábleskový maják na podvozku
bezúdržbové baterie
centrální dolévání baterií
biologicky odbouratelný olej
pracovní světla - podvozek, koš
dotyková ochrana koše - pro letecký průmysl
uzamykatelný kryt ovládacího panelu
šířka koše 1,17 m



AUTOSAS®

komunální a manipulační technika

Auto SAS s.r.o.
IČ: 49679139, DIČ: CZ49679139
517 01 Solnice, Rychnovská 577

WWW.AUTOSAS.CZ

Genie
A TEREX BRAND