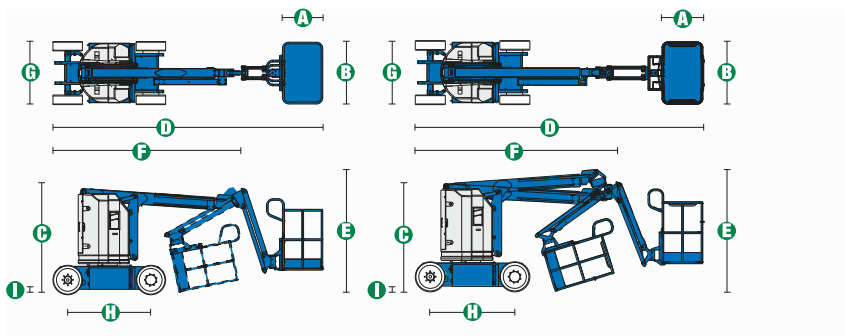


Kloubové samohybné plošiny

Z™ 30/20N RJ





MODEL ROZMĚRY

Pracovní výška max. *	10,89 m
Výška podlahy koše max.	8,89 m
Horizontální dosah max.	6,25 m
Přemostění max.	3,86 m
A Délka koše	0,76 m
B Šířka koše	1,17 m
C Výška složeného mechanismu	2 m
D Délka složeného mechanismu	5,31 m
E Skladovací výška	2,24 m
F Skladovací délka	3,66 m
G Šířka	1,19 m
H Rozvor náprav	1,58 m
I Světlost podvozku	0,09 m

TECHNICKÉ PARAMETRY

Hmotnost v koši	227 kg
Otáčení koše	180°
Vertikální rotace JIB ramene	139°
Horizontální rotace JIB ramene	180°
Rotace základny	355°
Rychlost pojezdu - složené plošiny	max. 4,8 km/h
Rychlost pojezdu - ve výšce **	1,1 km/h
Stoupavost - složený stav ***	35 %
Poloměr zatáčení - vnitřní	1,65 m
Poloměr zatáčení - vnější	3,23 m
Ovládání proporcionální	24 V
Pneumatiky plné, neznačující	56 x 18 x 45 cm

NAPÁJENÍ

Napájecí zdroj	48 V stsm (8 baterií po 6 V, kapacita 350 Ah)
Přídavný napájecí zdroj	24 V stsm
Kapacita hydraulické nádrže	15,1 l

HMOTNOST ****

6 450 kg

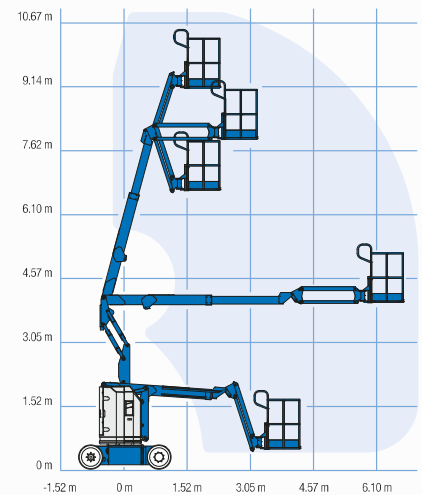
* Metrický ekvivalent pracovní výšky přidává k výšce podlahy koše 2 m.

** V pracovním režimu (plošina zdvižena) musí být zařízení umístěno jen na pevné a vodorovné ploše.

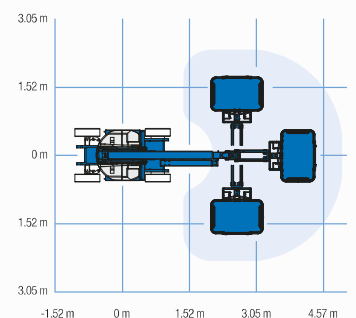
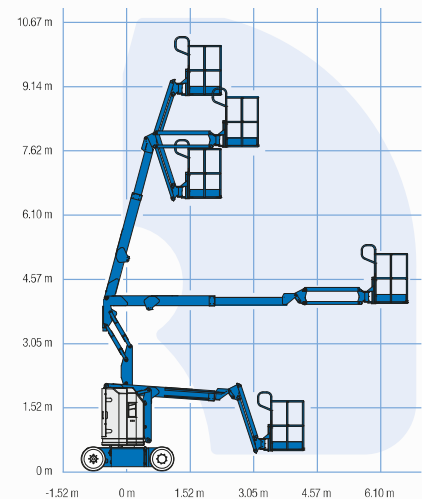
*** Stoupavost se týká řízení na spádu. Podrobnosti o hodnotách stoupavosti jsou uvedeny v návodu k obsluze.

**** Hmotnost se mění podle vybavení nebo místních předpisů.

ROZSAH POHYBU Z™ 30/20N



ROZSAH POHYBU Z™ 30/20N RJ



Základní parametry

Z™ 30/20N RJ

pracovní výška 10,89 m
nosnost koše 227 kg
horizontální rotace JIB ramene

Technické přednosti

koncové JIB rameno o délce 1,22 m
kovový koš 0,76 x 1,17 m
automatické vyrovnání koše
pojezd v maximální výšce a vyložení bez omezení
automatické dobíjení baterií
proporcionální ovládání jízdy
diagnostický režim na ovládacím panelu
ukazatel stavu nabití baterií na ovládacím panelu v koši
bezpečnostní úchyty v koši pro postroj obsluhy
ovládání plošiny z podvozku i z koše
nouzové ovládání z podvozku i z koše
stop tlačítko nouzového vypnutí na podvozku i v koši
výstražný zábleskový maják
výstražný klakson
výstražná zvuková signalizace pojezdu a náklonu
výstražná zvuková signalizace skládání ramen
2 rychlosti jízdy
kola z plné gumy, neznačující
počítadlo pracovních hodin
závěsná oka pro nakládku jeřábem
maximální počet osob v koši – 2 osoby
certifi kovaný senzor přetížení a náklonu
nulový zadní přesah ramen oproti základně

Pohon

48 V DC (8 x 6 V, 350 Ah baterie)
automatická dobíječka baterií 30 A
pojezd 2 x 4

Volitelná výbava

koš se vstupními dvířky
přídavné zábradlí
zásuvka v koši, proudový chránič - 230 V/10 A
vedení tlakového vzduchu do pracovního koše
zdvojený zábleskový maják
bezúdržbové baterie
centrální dolévání baterií
biologicky odbouratelný olej
pracovní světla - podvozek, koš
dotyková ochrana koše - pro letecký průmysl
uzamykatelný kryt ovládacího panelu

AUTOSAS®

komunální a manipulační technika

Auto SAS s.r.o.
IČ: 49679139, DIČ: CZ49679139
517 01 Solnice, Rychnovská 577

WWW.AUTOSAS.CZ



Genie®