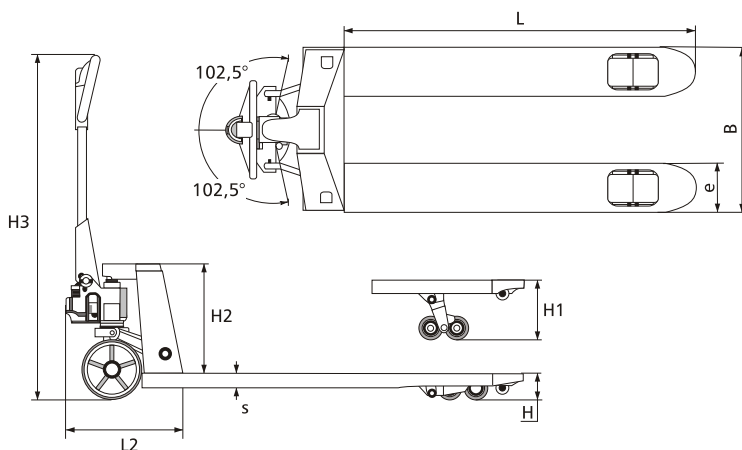


Ruční paletové vozíky pro všestranné využití



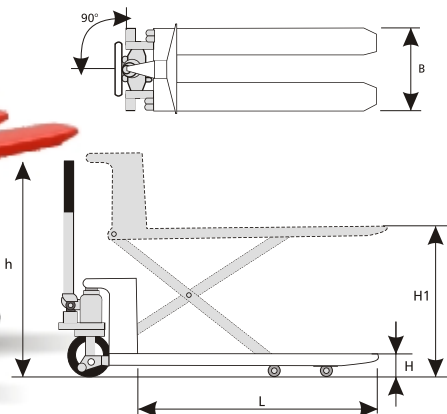
Technická data	TP 25/800	TP 25/1150	TP 20/1500	TP 20/1800	TP 20/2000
Objednací číslo	308232	308255	307086	307089	307088
Nosnost [kg]	2500	2500	2000	2000	2000
Max. zdvih, H1 [mm]	200	200	190	190	190
Min. zdvih, H [mm]	85	85	75	75	75
Stavební výška [mm]	1230	1230	1230	1230	1230
Délka vidlic, L [mm]	800	1150	1500	1800	2000
Šířka přes vidlice, B [mm]	540	540	540	540	540
Typ koleček	PTP	PTP	PTP	PTP	PTP

*PTP - polyurethan/tandem polyurethan;



Ruční vozíky - speciál pro všestranné využití

Nůžkový paletový vozík



Technická data	TP 15/800
Objednací číslo	303780
Nosnost [kg]	1500
Max. zdvih, H1 [mm]	800
Min. zdvih, H [mm]	85
Stavební výška, h [mm]	1230
Délka vidlic, L [mm]	1170
Šířka přes vidlice, B [mm]	520



Vysokozdvížený vozík

s nožním ovládáním rychlozdvihem

Technická data	TP 10/1600
Objednací číslo	308651
Nosnost [kg]	1000
Max. zdvih, H1 [mm]	1600
Min. zdvih, H [mm]	85
Stavební výška, h [mm]	2010
Délka vidlic, L [mm]	1150
Šířka přes vidlice, B [mm]	550

