

Nízkozdvížený vozík se stupačkou 2.0 - 2.5 tuny



BT levio

P-série

LPE200

LPE220

LPE250



Nízkozdvižný vozík se stupačkou

Specifikace				LPE200			LPE220		LPE250		
Identifikace	1.1	Výrobce		Toyota	Toyota	Toyota	Toyota	Toyota	Toyota		
	1.2	Model		LPE200	LPE200	LPE200	LPE220	LPE220	LPE250		
	1.3	Pohon		Elektrický	Elektrický	Elektrický	Elektrický	Elektrický	Electric		
	1.4	Typ ovládání		Se stojícím řidičem/ručně vedený							
	1.5	Jmenovitá nosnost	Q	kg	2000	2000	2000	2200	2200	2500	
	1.6	Vyložení těžiště nákladu	c	mm	600	600	600	600	600	600	
	1.8	Vzdálenost od osy vidlicových kol k čelu vidlic, zvednutých/spuštěných vidlicích	x	mm	913/957*	913/957*	913/957*	913/957*	913/957*	913/957*	
	1.9	Rozvor kol, zvednutých/spuštěných vidlicích	y	mm	1362/1406*	1362/1406*	1362/1406*	1410/1454*	1410/1454*	1410/1454*	
	Hmotnost	2.1	Provozní hmotnost včetně baterie		kg	718	718	718	826	826	826
2.2		Max. osové zatížení hnacího kola/pomocného/vidlicového kola se jmen. zátěží		kg	466/585/1667	466/585/1667	466/585/1667	679/834/1513	679/834/1513	641/911/1774	
2.3		Max. osové zatížení hnacího kola/pomocného/vidlicového kola bez jmen. zátěže		kg	284/294/140	284/294/140	284/294/140	389/311/126	389/311/126	389/311/126	
Kola	3.1	Kolo hnací/pomocné/vidlicové		Polyurethane							
	3.2	Rozměr kola, vidlicové		mm	Ø 230x70	Ø 230x70	Ø 250x75	Ø 230x70	Ø 250x75	Ø 250x75*	
	3.3	Rozměr kola, hnací		mm	Ø 85x95	Ø 85x95	Ø 85x95	Ø 85x95	Ø 85x95	Ø 85x95	
	3.4	Rozměr kola, pomocné		mm	Ø 125x50*	Ø 125x50*	Ø 125x50*	Ø 125x50*	Ø 125x50*	Ø 150x54*	
	3.5	Kola, počet vzadu/vpředu (x = hnaná kola)			1x+ 2/2 nebo 4	1x+ 2/2 nebo 4	1x+ 2/2 nebo 4	1x+ 2/2 nebo 4	1x+ 2/2 nebo 4	1x+ 2/2 nebo 4	
	3.6	Rozchod kol, vidlicová	b ₁₀	mm	500	500	500	500	500	500	
	3.7	Rozchod kol, pomocné	b ₁₁	mm	370	370	370	370	370	370	
Rozměry	4.4	Zdvih	h ₃	mm	120 ¹⁾	120 ¹⁾	120 ¹⁾	120 ¹⁾	120 ¹⁾	120 ¹⁾	
		Výška zdvihu	h ₂₃	mm	205 ¹⁾	205 ¹⁾	205 ¹⁾	205 ¹⁾	205 ¹⁾	205 ¹⁾	
	4.8	Výška stupačky	h ₇	mm	190	190	190	190	190	190	
	4.9	Výška řídicí oje v řídicí poloze, min./max	Manuální řízení	h ₁₄	mm	1100/1413	1100/1413	1100/1413	1100/1413	1100/1413	1100/1413
			Servo, řídicí oj v nejvyšší poloze	h ₁₄	mm	1201/1413	1201/1413	1201/1413	1201/1413	1201/1413	1201/1413
			Servo, řídicí oj v nejnižší poloze	h ₁₄	mm	1101/1313	1101/1313	1101/1313	1101/1313	1101/1313	1101/1313
	4.15	Výška spuštěných vidlic	h ₁₃	mm	85	85	85	85	85	85	
	4.19	Celková délka	l ₁	mm	1816*	1816*	1816*	1864*	1864*	1864*	
	4.20	Délka vozíku včetně upínací desky	l ₂	mm	666*	666*	666*	714*	714*	714*	
	4.21	Šířka šasi	b ₁	mm	730	730	730	730	730	730	
	4.22	Rozměry vidlice	s/e/l	mm	78/180/1150*	78/180/1150*	78/180/1150*	78/180/1150*	78/180/1150*	78/180/1150*	
	4.25	Šířka přes vidlice	b ₅	mm	550*	550*	550*	550*	550*	550*	
	4.32	Světlná výška, střed rozvoru	m ₁	mm	30	30	30	30	30	30	
4.33	Šířka uličky pro palety 1000x1200 napříč	A _{st}	mm	2430*	2430*	2430*	2477*	2477*	2477*		
4.34	Šířka uličky pro palety 800x1200 podélně	A _{st}	mm	2277*	2277*	2277*	2324*	2324*	2324*		
4.35	Poloměr otáčení	W ₉	mm	1585*	1585*	1585*	1632*	1632*	1632*		
Provozní údaje	5.1	Rychlost pojezdu s/bez nákladu		km/h	6,0/6,0	8,0/8,0	8,0/10,0	7,5/8,0	7,5/10,0	7,0/12,5	
		Manuální řízení		km/h	6,0/6,0	8,0/8,0	9,0/10,0	8,0/8,0/8	9,0/10,0	11,0/12,5	
		Servo řízení		km/h	6,0/6,0	8,0/8,0	9,0/10,0	8,0/8,0/8	9,0/10,0	11,0/12,5	
	5.2	Rychlost zdvihu s/bez nákladu		m/s	0,05/0,08	0,05/0,08	0,05/0,08	0,05/0,07	0,05/0,07	0,05/0,07	
	5.3	Rychlost spouštění s/bez nákladu		m/s	0,11/0,09	0,11/0,09	0,11/0,09	0,11/0,08	0,11/0,08	0,09/0,09	
	5.8	Maximální stoupavost s/bez nákladu		%	8/18	8/18	8/18	8/18	8/18	8/18	
5.9	Doba zrychlení, se zátěží/bez zátěže (0—10m)		s	5,7	5,7	5,7	5,0	5,0	4,7		
5.10	Provozní brzda			Elektromagnetická							
Elektrický motor	6.1	Jmenovitý výkon motoru pojezdu S2 60 min		kW	1,8	2,5	2,5	2,5	2,5	2,8	
	6.2	Jmenovitý výkon motoru zdvihu S3 10%		kW	2,2	2,2	2,2	2,2	2,2	2,2	
	6.4	Napětí baterie/jmenovitá kapacita K _s		V/Ah	24/300*	24/300*	24/300*	24/400*	24/400*	24/400*	
	6.5	Hmotnost baterie		kg	241	241	241	305	305	305	
	6.6	Spotřeba energie podle VDI cyklu		kWh/h		0,46			0,52	0,55	
	Ostatní	8.1	Typ ovládání pohonu		Plynule regulovatelný AC pohon						
8.4		Úroveň hluku v úrovni ucha řidiče podle EN 12 053		dB(A)	60	60	60	60	60	59	

1) + 20 mm pro manipulaci s rolltainery.

2) Měřeno na základě podnikových standardů.

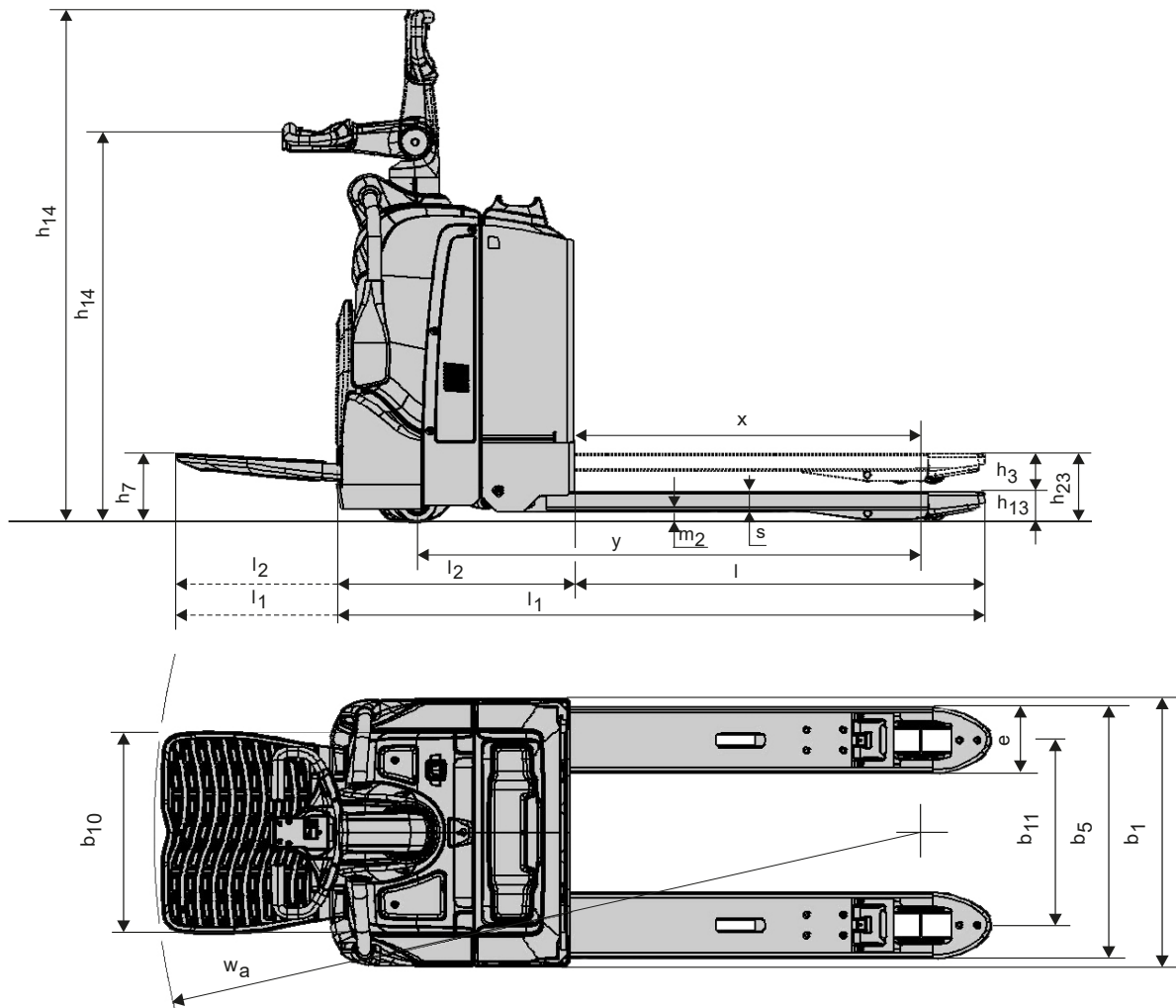
*) K dispozici i další alternativy poskytující jiné hodnoty.

Výkon a rozměry vozíku představují jmenovité hodnoty, které se mohou lišit v rámci tolerancí.

Toyota Material Handling Manufacturing Sweden a specifikace se mohou změnit bez předchozího upozornění.

Rozměry závisující na baterii

Rozměry		Výměna baterie		Svrchu			Z boku			Li-ion	
		Prostor pro baterii		Malý	Střední	Large/DIN	Malý	Střední	Large/DIN	Malý	Střední
1.9	Rozvor kol, zvednutých/spuštěných vidlicích	y	mm	1406/1362	1454/1410	1551/1507	1466/1422	1514/1470	1608/1564	1406/1362	1454/1410
4.19	Celková délka										
	stupačka nahoře/dole	l_1	mm	1816/2266	1864/2314	1961/2411	1876/2326	1924/2374	2021/2471	1816/2266	1864/2314
	se zádovou opěrkou	l_1	mm	2440	2488	2585	2500	2548	2645	2440	2488
	s pevnými bočnicemi	l_1	mm	2276	2324	2420	2336	2384	2480	2276	2324
4.20	Délka vozíku včetně upínací desky										
	stupačka nahoře/dole	l_2	mm	666/1116	714/1164	811/1261	726/1176	774/1224	871/1321	666/1116	714/1164
	se zádovou opěrkou	l_2	mm	1290	1338	1435	1350	1398	1495	1290	1338
	s pevnými bočnicemi	l_2	mm	1126	1174	1270	1186	1234	1330	1126	1174
4.33	Šířka uličky pro palety 1000x1200 napříč										
	stupačka nahoře/dole	A_{st}	mm	2430/2894	2477/2942	2572/3038	2489/2953	2536/3001	2631/3097	2430/2894	2477/2942
	se zádovou opěrkou	A_{st}	mm	3066	3114	3210	3126	3174	3270	3066	3114
	s pevnými bočnicemi	A_{st}	mm	2904	2951	3047	2963	3011	3106	2904	2951
4.34	Šířka uličky pro palety 800x1200 podélně										
	stupačka nahoře/dole	A_{st}	mm	2277/2741	2324/2789	2419/2885	2336/2801	2383/2848	2478/2944	2277/2741	2324/2789
	se zádovou opěrkou	A_{st}	mm	2914	2961	3058	2973	3021	3117	2914	2961
	s pevnými bočnicemi	A_{st}	mm	2751	2799	2894	2811	2858	2953	2751	2799
4.35	Poloměr otáčení, zvednutých vidlicích										
	stupačka nahoře/dole	W_a	mm	1585/2049	1632/2096	1727/2193	1644/2108	1691/2156	1786/2252	1585/2049	1632/2096
	se zádovou opěrkou	W_a	mm	2221	2269	2365	2281	2329	2425	2221	2269
	s pevnými bočnicemi	W_a	mm	2059	2106	2202	2118	2166	2261	2059	2106
6.4	Napětí baterie/jmenovitá kapacita K_s		V/Ah	24/225-300	24/400	24/375-600	24/225-300	24/400	24/375-600	24/100-150	24/200
6.5	Hmotnost baterie, min./max.		kg	175-285	265-350	345-485	175-285	265-350	345-485	126/90	90/102



Vlastnosti vozíku:

- Pohonný systém Powertrak
- Elektronické ovládání konečky prstů
- Informační display
- Elektronický brzdový systém
- Elektronické rekuperační brzdění (motorová brzda)
- Systém detekce řidiče
- Boční výměna baterie

AUTOSAS®

komunální a manipulační technika

Auto SAS s.r.o.

IČ: 49679139, DIČ: CZ49679139
517 01 Solnice, Rychnovská 577

WWW.AUTOSAS.CZ

TMHE-Toyota Material Handling Europe — 746909-450, version 5, 2019-03-20

TOYOTA

MATERIAL HANDLING