



Citymaster 600

**Multifunkčnost a zametání bez kompromisů!**

Citymaster 600 – pro profesionální a rentabilní práci

## Kompaktní a univerzální - mistr svého oboru



### A co pro Vás může Citymaster 600 udělat?

#### Profesionál v kompaktní řadě

Chcete řešit pracovní úkoly spolehlivě? Chcete, aby Vaši zákazníci byli vždy spokojeni? Hledáte proto profesionální, výkonné a mnohostranné nosné vozidlo nástaveb? Citymaster 600 dokonale splňuje Vaše požadavky - s maximálním komfortem ovládání a rychloupínacím systémem nového typu pro program příslušenství, jež je vytvořen speciálně pro Vaše požadavky. V tomto stroji jsou skryty dlouholeté zkušenosti, které společnost Hako získala v oblasti kompaktních traktorů a zametacích strojů - využijte je ve svůj prospěch!

#### Rentabilita v nových dimenzích

Citymaster 600 spojuje mnoho rozmanitých předností a funkcí v kompaktních rozměrech. Současně jeho prostorné a komfortní pracoviště řidiči usnadňuje dlouhé pracovní dny. Díky menší šířce a nepřekonatelné ovladatelnosti proniká také do nejtěsnějších míst. Pouze jedno univerzální nosné vozidlo s rychloupínacím systémem a mnoha pracovními nástavbami - tak dosáhnete nižších nákladů. Koupíte pouze to, co skutečně potřebujete. Díky robustní konstrukci a snadné údržbě je Citymaster 600 dlouhodobě ekonomický a hospodárny. Kvalita Hako se vyplácí a vynaložené prostředky se rychle vrátí. Informace o flexibilních možnostech financování Vám poskytne přímo prodejní a servisní partner - Auto SAS s.r.o.

Promyšlený koncept vozidla od profesionálů pro profesionály

## Velké výhody na nejmenším prostoru

1

### Rychlá přeprava

Dost rychlý, ab y se po vlastní ose přepravil na příslušné místo. Při větší vzdálenosti je vhodný pro přepravu na přívěsu.

2

### Multifunkčnost pod drobnohledem

Univerzální zásobník z vysoce pevného hliníku může být používán při zemetání nebo sekání trávy a také jako další nádrž na vodu - do maximálního možného užitečného zatížení.

3

### Ještě větší flexibilita

Robustní nosič nástaveb s kompaktními rozměry a univerzální možnosti připojení je vhodný pro všestranné použití a to i ve stísněných prostorech



## Stroj z pohledu jeho řidiče



**Extremně obratný**  
Kompaktní rozměry, směrově stabilní řízení a malý poloměr otáčení zajišťují maximální obratnost v těsném prostoru.



### Koncept

S vozidlem Citymaster 600 se dostanete jednoduše a rychle všude - nejen na hranice jeho použitelnosti. Díky zlamovacímu, stabilnímu podvozku je možné optimálně manévrovat v těsných prostorech. Integrované vyrovnávání výkyvu zajišťuje také při velkém zatížení bezpečnou jízdu na silnici a také mimořádnou ovladatelnost a flexibilitu v terénu nebo u obrubníků. Pohon na všechna kola zajišťuje kontrolovaný výkon v celém rozsahu rychlostí. Profesionální dimenzování všech komponentů je zárukou dlouhé životnosti a zachování hodnoty. Základní model je vybaven způsobem, který umožňuje snadné dovybavení stroje nástavbami až na úroveň profesionálního zametacího zařízení. Robustní technika - vyrobeno v Německu!

### Obsluha a komfort

Citymaster 600 je konstruován pro svého uživatele. To znamená, že vše je na svém místě, snadno dosažitelné a dobře viditelné z pozice řidiče. Velkorysé prosklení bezpečnostní kabiny je zárukou dobrého výhledu na všechny oblasti pracovního prostoru. Díky jednoručnímu ovládání v loketní opěrce pohodlného sedadla, nastavitelnému displeji s údaji o vozidle, volitelnému monitoru pro couvání a nižší hlučnosti se řidič může v bezpečí plně koncentrovat na svou práci. Výkonné topení a volitelná klimatizace zajišťují plný komfort v každém ročním období. Dvoje plnohodnotné dveře umožňují bezpečné vystupování na obě strany vozidla.



#### Vzdušný

Kabina s velkorysým prostorem nad hlavou, teplovodní topení s volitelnou klimatizací, četné větrací výdechy s doplňkovým topením pro prostor nohou. Spínač pro doplňkové funkce ve stropní konzoli.

## Ergonomický



#### Přehledný

Díky barevnému displeji s vysokým rozlišením máte vždy přehled o všech provozních stavech a parametrech stroje.

#### Funkční

Uživatel má všechny funkce pod kontrolou díky joysticku ovládanému jednou rukou a integrovanému v loketní opěrce, díky otočnému nastavovacímu tlačítku a díky funkčnímu spínači.

#### Na dosah ruky

Na individuálně nastavitelné řídicí konzoli má uživatel vždy bezpečně po ruce ty nejdůležitější základní funkce řízení. To vše s volným výhledem.

## Bezpečný



#### Obezřetný

Velkorysé prosklení kabiny, systém osvětlení se standardně dodávaným pracovním osvětlením a volitelným monitorem pro couvání zajišťují dokonalý výhled a větší bezpečnost.



#### Komfortní

Velkorozměrové, komfortně laděné univerzální pneumatiky umožňují používání na všech typech podkladu. Volitelně je možné zakoupit široké pneumatiky šetrné k travnímu porostu.



#### Pohodlný

Odpružené nebo vzduchem odpružené sedadlo (volitelná výbava) má mnoho možností nastavení. Na přání je dodáván i ovládací panel integrovaný do loketní opěrky sedadla.

## Multifunkčnost bez kompromisů



- Sekačka na trávu
- Rotační sekačka (sekání, mulčování sběr)
- Příkopová sekačka
- Nůžky na živý plot



- Sněhový pluh
- Přední odmetací kartáč
- Sněhová fréza



- Zametací jednotka
- Přední zametací kartáč
- Mycí lišta
- Agresivní kartáč



- Univerzální zásobník
- Nádrž na vodu
- Ložná plocha

- Přívěs

- Válcový sypač
- Kombínovaný sypač

### Rychlá výměna nástaveb

Hlavní vlastností nosiče nástaveb je jeho univerzálnost. Nový rychloupínací systém nabízí čtyři montážní rozhraní s jednoduchým ovládáním bez nutnosti nářadí a pro obsluhu jedním člověkem. Nový přední rychloupínací trojúhelník umožňuje mimořádně jednoduchou výměnu nástaveb a je plně kompatibilní i se staršími typy nástaveb. Rozhraní na sacím zařízení umožňuje zimní použití při plně světlé výšce, sekání trávy se zásobníkem na trávu a také plnou funkčnost při profesionálním zametání se sací hubicí, klapkou na hrubé nečistoty a recirkulačním vodním systémem. Nástavby na záď se upevňují na výměnný rám, který je možné s pomocí vozíku demontovat velice snadno. Rám na nástavby dna záď vozidla umožňuje upevnění i dalších nástaveb.

### Pohon

Díky nízké spotřebě paliva a také nižší úrovni otáček, emisních škodlivin a nižší hlučnosti vítězí Citymaster 600 na celé čáře a jeho provoz je navíc hospodárný. Použitý druh pohonu zajišťuje nejnižší možnou spotřebu paliva, a to při použití v běžném silničním provozu a optimální výkon ve třech pracovních režimech (ECO, Standard, MAX). Režim ECO poskytuje 85% celkového výkonu nástavbám, což je dostatek pro většinu údržbových prací. Další dvě výkonové úrovně jsou určeny pro náročnější operace v terénu.



#### Hydraulický systém a řízení

Hydraulický systém s přehlednými, dobře přístupnými spojkami umožňuje univerzální připojení nástaveb. Dva nezávislé pracovní okruhy zásobují nastavby hnací energii a jsou vpředu doplněny dvěma řídicími okruhy (vzadu: jeden řídicí okruh). Stroj se ovládá komfortně jednoručním ovládáním v loketní opěrce pro všechny jednotlivé funkce. Pro komplexní pracovní úkoly, jako je např. použití nastavbového zametače, přebírá hydraulický systém sekvenci funkcí jedním stisknutím tlačítka zcela automaticky. To zajišťuje větší provozní bezpečnost a snadné ovládání.

#### „Fleet management“, tj. řízení vozového parku pro ještě vyšší efektivnost

Pro efektivnější použití stroje připravila společnost Hako na míru stříženě řešení „Fleet management“. Fleetrecorder Hako automaticky zajišťuje aktuální a transparentní údaje o použití stroje. Fleetreporter Hako nabízí v souladu se smlouvou přehled o pracích vykonaných strojem. Načítání dat probíhá jednoduše na PC v kanceláři nebo přes „chytrý“ (smart) telefon.

#### 1) Přední trojúhelník a výměnný systém sacího potrubí

Pro univerzální používání a nejjednodušší výměnu nástaveb. Díky výměnnému adaptéru nového typu pro sací hubici a zásobník na trávu zůstává sací potrubí stále ve vozidle. Proto je možné provést přestavbu vozidla pro jiné účely velmi rychle.

#### 2) Rám pro nastavbu na zád vozidla pro sypač, tažné zařízení nebo proti-závaží.

#### 3) Systém nástaveb na zád vozidla

Inovativní a bezpečný systém rychloupínací spojky a vozíku pro extrémně rychlou výměnu nástaveb.

## Pro zahradu a zahradní architekturu



### Variabilní použití, velký plošný výkon

#### Systematické sekání

Citymaster 600 zjednodušuje péči o zeleň. Malý všeučel je v kombinaci s různými sekačkami, zásobníky na trávu nebo příkopovými sekačkami připraven na jakýkoliv úkol. Efektivnost a rentabilita jsou potřeba v zahradnictví i zahradní architektuře. Pro náročnou péči o zelené plochy je k dispozici Citymaster s rotační sekačkou s pracovní šířkou 1,22 m, která může být volitelně používána jako sekačka se zadním výhozem nebo jako mulčovací sekačka. Pro práce na rozsáhlých plochách je k dispozici příkopová sekačka s pracovní šířkou 1,30 m.

#### Kombinace sekání a vysávání trávníku

Univerzální zásobník Citymaster 600 může být také využíván při sekání trávy. Stroj zvládne v kombinaci s centrálním odsáváním i práce blízko u kraje na obou stranách. Podtlakový systém odsávání je tišší a výkonnější než jsou běžné turbíny vysavačů a přitom se prakticky neopotřebovává. V kombinaci s krátkým, rovným sacím potrubím vedeným středem vozidla se prostroje způsobené čištěním zaneseného potrubí snižují na minimum. Plnění zásobníku je obzvláště efektivní díky delším intervalům vyprazdňování a větší užitečné hmotnosti. Výška vyprazdňování zásobníku umožňuje jak vyklopení na zem v několika polohách, tak i vyklopení do kontejneru s výškou bočnic až 1,3 m.



Citymaster 600

## Pro zimní údržbu



### Všestranné vozidlo i v zimě!

Citymaster 600 je skvěle vybaven také pro nasazení v zimním období. S příslušnou výbavou z bohaté palety příslušenství je tento stroj univerzální a použitelný celoročně. Také zde platí, že se plně využije jeho ovladatelnost a jednoduchost. Při kompaktních rozměrech zajišťuje kapacita 400 kg posypového materiálu dlouhou dobu provozu.



### Flexibilní přední nástavba

Jste připraveni na všechny podmínky: pro spolehlivé zametání sněhu předním zatacím kartáčem, případně odklizení sněhu pomocí radlice nebo sněhové frézy.

### Snadný boj se sněhovou nadílkou

Už nikdy žádné klouzání: s válcovým sypačem na chodníky, s kombinovaným sypačem pro větší plochy nebo s postřikovačem soňanky nemá náledí žádnou šanci.

## Profesionální nastavbový zametací stroj



### Kompaktní výkon při zametání

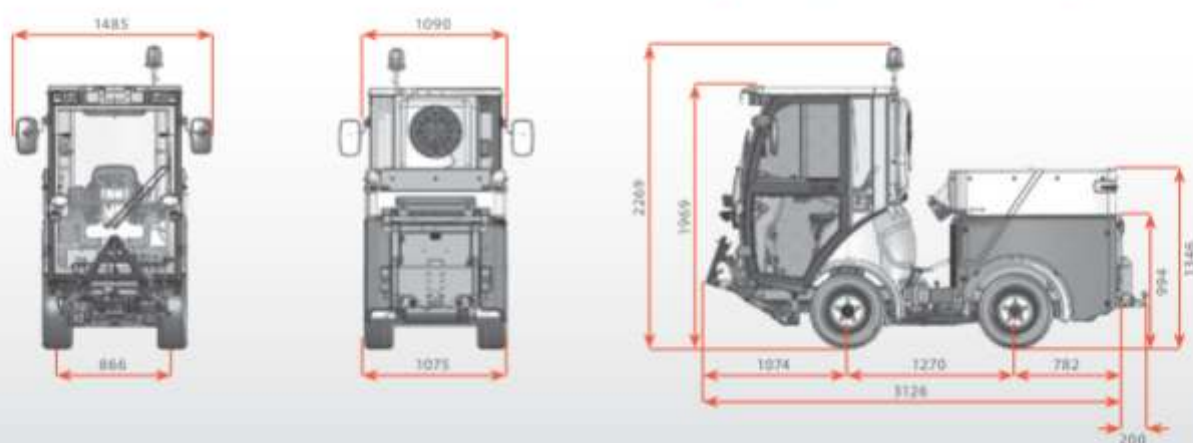
#### Profesionální výsledky zametání

Díky kompaktním rozměrům zvládne Citymaster 600 opravdu hodně. S plně integrovaným profesionálním zametacím strojem včetně velkého, nastavitelného kartáče a silného sacího ventilátoru odstraňuje nečistoty ve velkém stylu. Univerzální zásobník se jmenovitým objemem 600 l a užitečnou hmotností 500 kg zajišťuje velký dosah a efektivní dlouhodobou práci. Profesionální zametací jednotka je provedena velmi robustně a je vybavena mnoha ochrannými prvky proti poškození. Montáž zametací jednotky a zásobníku je díky rychloupínacímu systému velmi jednoduchá, rychlá a nevyžaduje pomoc další osoby. Systém vyprazdňování a obzvláště jednoduché čištění po ukončení práce šetří čas a peníze.

#### Výbava šetrná k životnímu prostředí

Výkon musí být vidět, ne slyšet! Proto je možné v režimu zametání přepnout na sériový režim ECO a snížit jak spotřebu, tak hlučnost. Důmyslný vodní systém přitom zajišťuje maximální potlačení prašnosti a čistší odvětrávání. Přívod čerstvé vody kartáčům a do sací šachty a také do nepřetržitě pracujícího systému recirkulace vody nedává prachu žádnou šanci. Odvětrávání se provádí nehlukně přes kryt zásobníku, proto chodci i životní prostředí jsou zatěžováni nejmenším možným způsobem. Důmyslná volitelná výbava, jako je nař. ruční sací hadice a vysokotlaký čistič, zvyšuje čištění silnic a chodníků na profesionální úroveň.

## Přesvědčí Vás všemi technickými parametry



Technické parametry základního modelu Citymaster 600

Technické parametry základního modelu Citymaster 600	
<b>Motor a převodovka</b>	
Motor	<ul style="list-style-type: none"> <li>- Vodou chlazený 3-válcový dieselový motor YANMAR se zdvihovým objemem 1,642 ccm</li> <li>- Výkon 27,1 kW při 3000 ot/min, nastavitelný na 24,2 kW při 2600 ot/min</li> <li>- Přímé vstřikování paliva, objem palivové nádrže 41 l</li> <li>- Motor s rezervou splňuje normy pro výfukové plyny č. 97/68/EG stupeň IIIa</li> </ul>
Homologace	<ul style="list-style-type: none"> <li>- Typová homologace EU základního modelu jako traktor</li> </ul>
Jízdní pohon	<ul style="list-style-type: none"> <li>- Hydrostatický jízdní pohon se stálým pohonem všech kol</li> <li>- S automatickou regulací při přepravní jízdě</li> <li>- 3-stupňové pevné otáčky (ECO - Standard - MAX)</li> </ul>
Hydraulika	<ul style="list-style-type: none"> <li>- 2-okruhový vysokotlaký hydraulický systém 195 bar</li> <li>- Okruh 1: 27-37 l/min</li> <li>- Okruh 2: 21-29 l/min</li> <li>- 2 hydraulické řídicí okruhy, vpředu doplňkově jeden elektricky přepínatelný</li> </ul>
<b>Jízdní a pracovní charakteristiky</b>	
Rychlost	<ul style="list-style-type: none"> <li>- Jízdní rychlost přepravní 0-25 km/h</li> <li>- Pracovní režim, hydrostatický 0-25 km/h</li> <li>- Zpětný chod 0-12 km/h</li> </ul>
Rám a řízení	<ul style="list-style-type: none"> <li>- Hydraulický kloubový 4-kořový podvozek z ocelových trubek, úhel zalomení 53°</li> <li>- Integrované a tlumené vyrovnání vykyvu pro optimální překonání obručnicků</li> </ul>
Brzdy	<ul style="list-style-type: none"> <li>- Hydrostatické brzdy přes jízdní pohon</li> <li>- Doplňkové mechanické provozní brzdy a parkovací brzda přes pedál</li> </ul>
Pneu	<ul style="list-style-type: none"> <li>- 23 x 8.50 - 12 (standardní pneu)</li> <li>- 23 x 10.50 - 12 (pneu na travní porost)</li> </ul>
Kabina	<ul style="list-style-type: none"> <li>- Jednosedadlová komfortní kabina s pohodlným sedadlem řidiče a ovládním integrovaným v loketní opěrce</li> <li>- Centrální displej pro zobrazení všech funkcí stroje, přestavitelný sloupek řízení</li> <li>- Teplovodní topení a volitelná klimatizace</li> <li>- Rámové dveře s posuvnými okny</li> <li>- Sklopná a zevnitř nastavitelná vnější zpětná zrcátka</li> </ul>
<b>Hmotnosti</b>	
Pohotov. hmotnost	1350 kg (nosič nástaveb), 1700 kg (zametací stroj)
Povolené zatížení náprav	2200 kg, zatížení náprav 1200/1500 kg (přední/zadní)
<b>Rozměry</b>	
Výška/šířka/délka	základní stroj: 1969 mm (kabína) x 1090 (kabína)/1075 mm (standard pneu) x 3126 mm
Rozvor	1270 mm
Rozchod	866/926 mm
Vnitřní poloměr otáčení	700 mm

Změny tvaru, barvy a provedení v zájmu technického vývoje jsou vyhrazeny. Vyobrazení mohou obsahovat zvláštní výbavu.

# Hako

Clean ahead



#### Hako: od počátku pro životní prostředí

Cílem společnosti je zanechat Zemi čistou a zdravou. Proto veškeré činnosti jsou prováděny s ohledem na šetření zdrojů, životního prostředí a klimatu.

Stále blízko k Vám  
a vždy na dosah  
Kontaktujte naše  
obchodní zastoupení.

**Bezpečně k čistotě**  
Stroje Hako splňují  
nejnáročnější poža-  
davky na bezpečnost.

Spolehlivost pod značkou "Made by Hako".

**Prodej, pronájem, leasing**  
Nabízíme celou řadu  
možností individuálního  
a atraktivního financování  
a nákupu.

**Jsmě tu pro Vás**  
Kontaktujte nás pro  
více informací o produktech  
či v případě jakéhokoli  
problému se strojem Hako.



DIN E N ISO 9001:2008  
DIN E N ISO 14001:2009



Auto SAS s.r.o.  
Rychnovská 577  
517 01 Solnice  
Tel.: 494 590 100  
Fax: 494 590 104  
E-mail: autosas@autosas.cz  
www.autosas.cz